



**Резец расточной для сквозных отверстий  
20x16x200 Т5К10 (ГОСТ 18882-73)**

Код: 29070

**2 908 ₮** с НДС (за 1шт.)

Бренд:  
Станкоинструмент



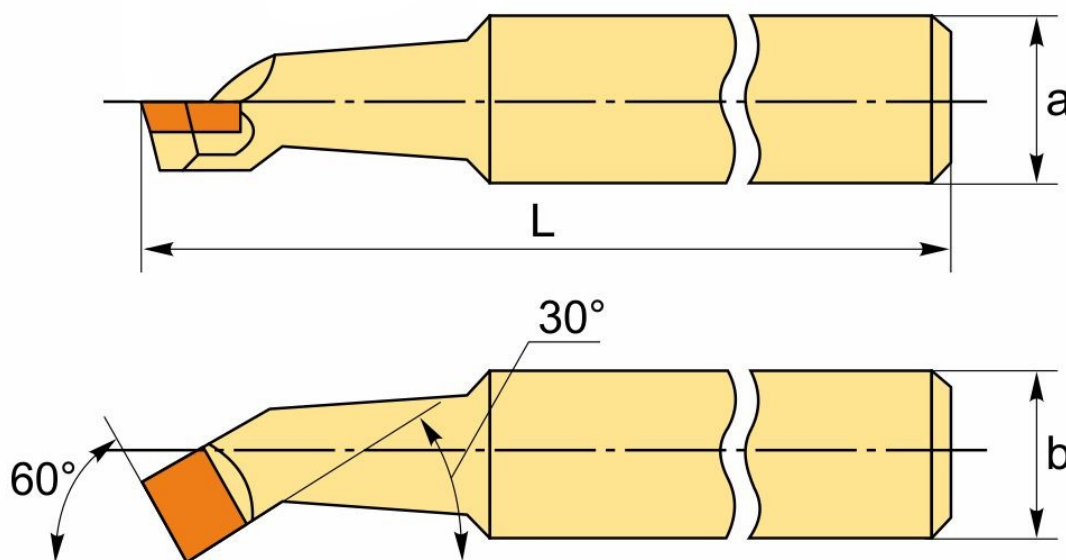
**ОПИСАНИЕ**

Резец токарный сквозной расточной, размер **20x16x200**, с напайной пластиной, сплав **Т5К10**, правое исполнение.

Высококачественный резец для универсальных токарных станков, изготовлен по **ГОСТ 18882-73**. Расточные резцы сквозные по металлу предназначены для растачивания сквозных отверстий различного диаметра, в направлении оси вращения. При выборе расточного резца с напайной пластиной под размер обрабатываемого отверстия обращайте внимание на поперечное сечение державки и длину стержня.

**Сплав напайной пластины Т5К10** (титан 5%, кобальт 10%, вольфрам 85%) – универсальный сплав для точения стали, в том числе легированной. Широко используется в токарной обработке металлов. Рекомендуется для получистовой обработки, непрерывного точения, в том числе на высоких скоростях, при жестких режимах резания. Сплав устойчив к пластической деформации, механическим нагрузкам, ударам, высокое сопротивление к абразивному износу.

Изготовитель токарных резцов: «Станкоинструмент», Республика Беларусь, Могилев.



На чертеже изображен правый резец.

**ТЕХНИЧЕСКИЕ ХАРАКТЕРИСТИКИ**

Бренд:

Станкоинструмент

Вид резца:

Резцы для сквозных отверстий

Длина, L:

200 мм

Стандарт:

ГОСТ 18882-73

Угол в плане:

60 °

Сечение, а x b:

20x16 мм

Исполнение:

Правое

Сплав российский:

T5K10

Вес:

0.440 кг

Вес:

0.440 кг

