

Резец проходной отогнутый 20x16x120 T15K6
(ГОСТ 18877-73)

Код: 29012

2 278 ₮ с НДС (за 1шт.)

Бренд:
Станкоинструмент



ОПИСАНИЕ

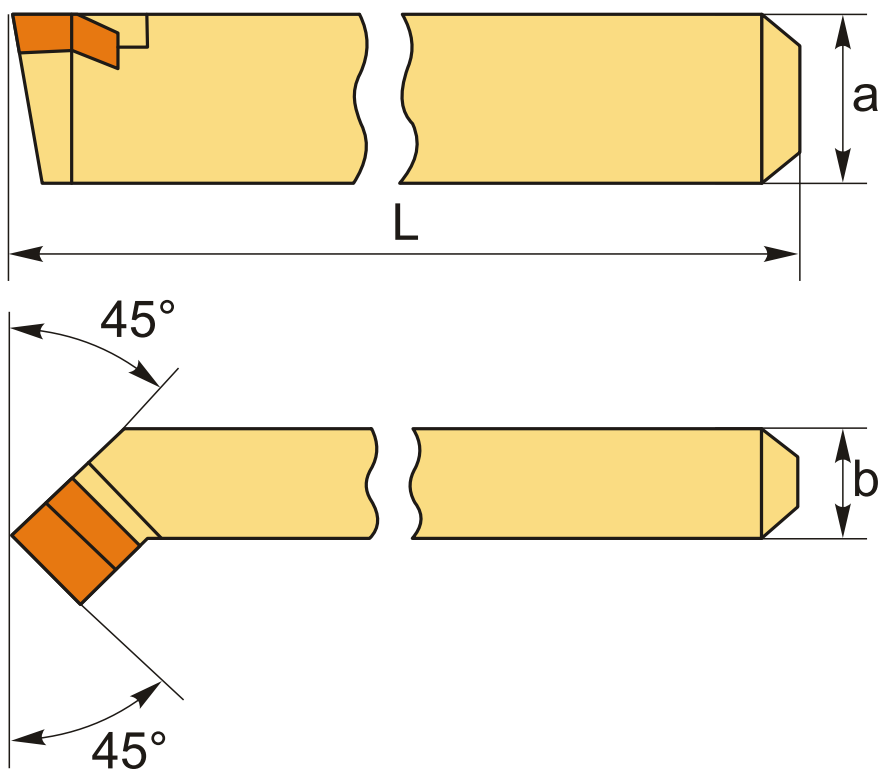
Резец токарный проходной отогнутый, размер **20x16x120**, с напайной пластиной, сплав **T15K6**, правое исполнение.

Высококачественный резец для универсальных токарных станков, изготовлен по **ГОСТ 18877-73**. Отогнутые проходные резцы по металлу предназначены для обработки наружных цилиндрических и конических поверхностей при продольной подаче, вдоль оси их вращения, для точения деталей с большим отношением длины к диаметру. При обработке торцевых поверхностей возможна продольная подача.

Также отогнутые проходные резцы подходят для снятия фасок, точения и подрезки выступающих областей заготовок и деталей, при продольной и поперечной подаче. При этом возможен съем наибольшей части припуска. Отогнутые токарные резцы с напайными пластинами универсальны, предназначены для черновой и чистовой обработки металлов.

Сплав напайной пластины **T15K6** (титан 15%, кобальт 6%, вольфрам 79%) – сплав используется для обработки углеродистых, легированных, инструментальных сталей. При получистовой обработке рекомендуется непрерывное точение, чистовая обработка возможна при прерывистом точении. Сплав используется также для нарезания резьбы и чистовой обработки сплошных плоскостей. Прочный сплав, устойчивый к тепловым воздействиям. Не рекомендуются ударные нагрузки.

Изготовитель токарных резцов: «Станкоинструмент», Республика Беларусь, Могилев.



На чертеже изображен правый резец.

ТЕХНИЧЕСКИЕ ХАРАКТЕРИСТИКИ

Бренд:	Станкоинструмент
Вид резца:	Резцы проходные отогнутые
Длина, L:	120 мм
Угол в плане:	45 °
Сечение, а x b:	20x16 мм
Исполнение:	Правое
Сплав российский:	T15K6
Вес:	0.270 кг
Вес:	0.270 кг

