



HSJ68-95 Расточная головка комбинированная

Код: 28986

410 488 Т с НДС (за 1 шт.)

Бренд: CNCM



ОПИСАНИЕ

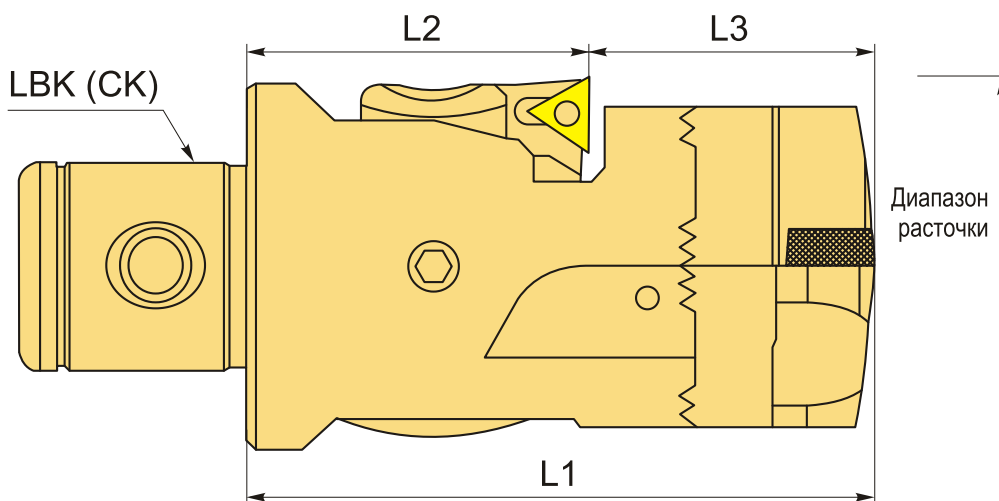
Чистовая расточная головка **HSJ68-95** подходит для чистовой (цена деления 0.01 мм) и черновой (цена деления 2 мм) обработки. Диапазон расточки: **68-95** мм. Есть канал для СОЖ, эффективное охлаждение и удаление стружки из рабочей зоны.

Подходящие пластины **CCMT1204****, **TCGT1102**L** приобретаются отдельно.

Расточная головка HSJ68-95 комбинированная для растачивания. Точная регулировка благодаря винту с внутренней смазкой, эффективный зажим и долгий срок службы системы. Конструкция головки обеспечивает жесткую и стабильную фиксацию с патроном.

Цена деления микрометрической шкалы (точность) 0.01 мм на Ø, всего 100 делений.

Возможно увеличение диапазона растачивания, за счет применения дополнительных насадок (приобретаются отдельно).



ТЕХНИЧЕСКИЕ ХАРАКТЕРИСТИКИ

| | |
|----------------|-----------------------|
| Бренд: | CNCM |
| L1: | 90.8 мм |
| Тип: | Расточная головка HSJ |
| Тип крепления: | ЛВК (СК) |

| | |
|---------------------------------|---------------------------|
| Цена деления (шаг): | 0.01 мм |
| Каналы для СОЖ: | Есть |
| Подходящие пластины: | CCMT1204** TCGT1102**L |
| Диапазон расточки, мм: | 68-95 мм |
| Точность: | 0.01 мм |
| L2: | 56.8 мм |
| L3: | 34 мм |
| Вид держателя пластины: | ENH6 |
| LBK (СК): | LBK/CK6 (36 мм) |
| Вес: | 2.371 кг |
| Габариты (длина/ширина/высота): | 16x12x10 см |
| Вес: | 2.371 кг |

