



### HSJ52-75 Расточная головка комбинированная

Код: 28985

**348 543 Т** с НДС (за 1 шт.)

Бренд: CNCМ



## ОПИСАНИЕ

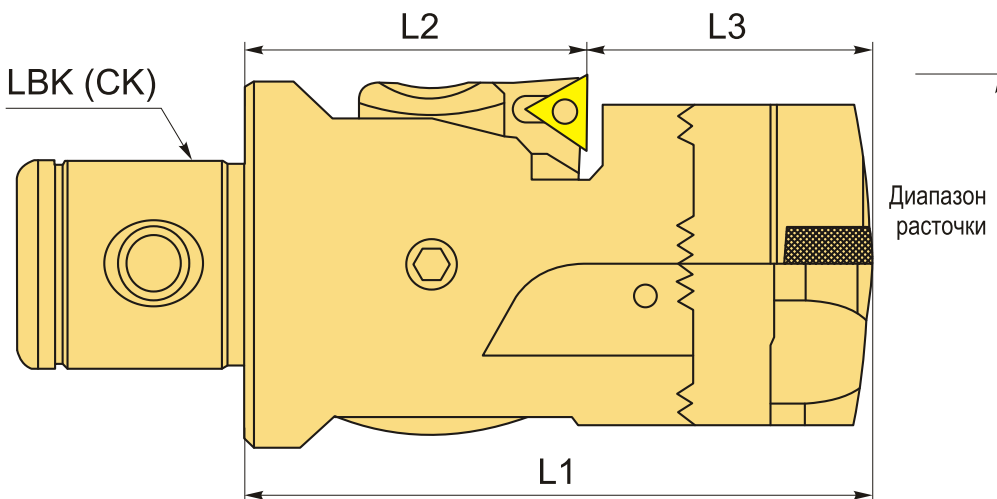
Чистовая расточная головка **HSJ52-75** подходит для чистовой (цена деления 0.01 мм) и черновой (цена деления 2 мм) обработки. Диапазон расточки: **52-75** мм. Есть канал для СОЖ, эффективное охлаждение и удаление стружки из рабочей зоны.

Подходящие пластины **CCMT09T3\*\***, **TCGT1102\*\*L** приобретаются отдельно.

Расточная головка HSJ52-75 комбинированная для растачивания. Точная регулировка благодаря винту с внутренней смазкой, эффективный зажим и долгий срок службы системы. Конструкция головки обеспечивает жесткую и стабильную фиксацию с патроном.

Цена деления микрометрической шкалы (точность) 0.01 мм на Ø, всего 100 делений.

Возможно увеличение диапазона растачивания, за счет применения дополнительных насадок (приобретаются отдельно).



## ТЕХНИЧЕСКИЕ ХАРАКТЕРИСТИКИ

Бренд:	CNCM
L1:	76 мм
Тип:	Расточная головка HSJ
Тип крепления:	ЛВК (СК)

Цена деления (шаг):	0.01 мм
Каналы для СОЖ:	Есть
Подходящие пластины:	CCMT09T3** TCGT1102**L
Диапазон расточки, мм:	52-75 мм
Точность:	0.01 мм
L2:	45 мм
L3:	31 мм
Вид держателя пластины:	ENH5
LBK (СК):	LBK/CK5 (28 мм)
Вес:	1.316 кг
Габариты (длина/ширина/высота):	16x12x10 см
Вес:	1.316 кг

