



**HSJ40-55 Расточная головка комбинированная**

Код: 28984

**306 882 Т** с НДС (за 1 шт.)

Бренд: CNCM



**ОПИСАНИЕ**

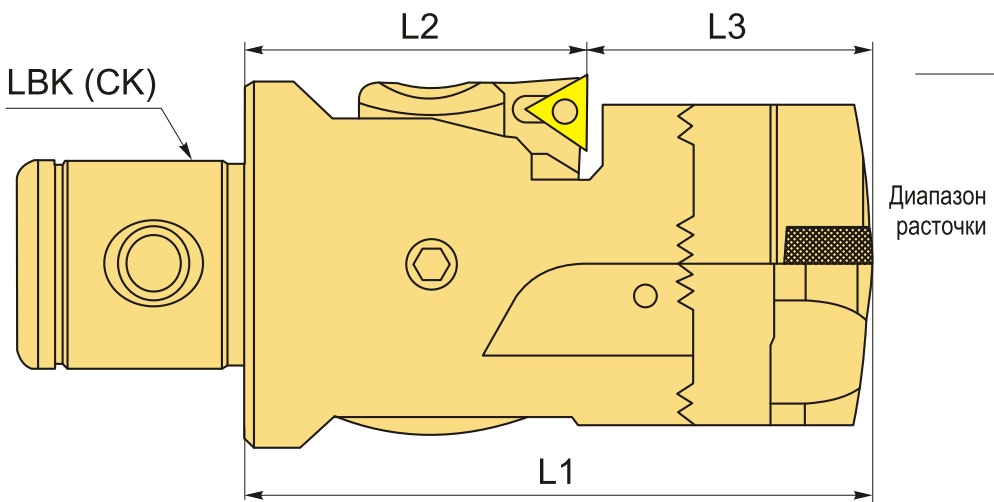
Чистовая расточная головка **HSJ40-55** подходит для чистовой (цена деления 0.01 мм) и черновой (цена деления 2 мм) обработки. Диапазон расточки: **40-55** мм. Есть канал для СОЖ, эффективное охлаждение и удаление стружки из рабочей зоны.

Подходящие пластины **CCMT09T3\*\***, **TCGT1102\*\*L** приобретаются отдельно.

Расточная головка HSJ40-55 комбинированная для растачивания. Точная регулировка благодаря винту с внутренней смазкой, эффективный зажим и долгий срок службы системы. Конструкция головки обеспечивает жесткую и стабильную фиксацию с патроном.

Цена деления микрометрической шкалы (точность) 0.01 мм на Ø, всего 100 делений.

Возможно увеличение диапазона растачивания, за счет применения дополнительных насадок (приобретаются отдельно).



**ТЕХНИЧЕСКИЕ ХАРАКТЕРИСТИКИ**

Бренд:	CNCM
L1:	66 мм
Тип:	Расточная головка HSJ
Тип крепления:	LBK (СК)

Цена деления (шаг):	0.01 мм
Каналы для СОЖ:	Есть
Подходящие пластины:	CCMT09T3** TCGT1102**L
Диапазон расточки, мм:	40-55 мм
Точность:	0.01 мм
L2:	36 мм
L3:	30 мм
Вид держателя пластины:	ENH4
LBK (СК):	LBK/CK4 (22 мм)
Вес:	0.820 кг
Габариты (длина/ширина/высота):	16x12x10 см
Вес:	0.820 кг

