



HSJ20-25 Расточная головка комбинированная

Код: 28981

191 894 Т с НДС (за 1 шт.)

Бренд: CNCM



ОПИСАНИЕ

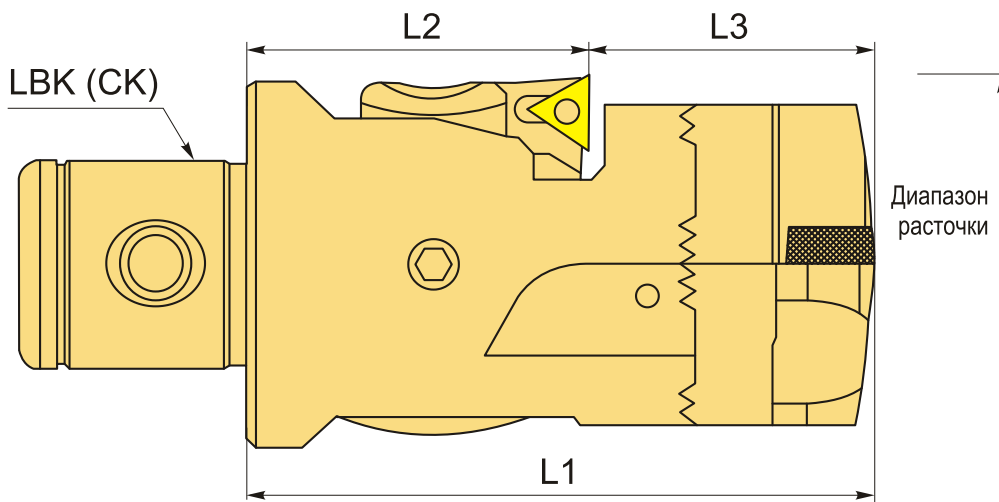
Чистовая расточная головка **HSJ20-25** подходит для чистовой (цена деления 0.01 мм) и черновой (цена деления 2 мм) обработки. Диапазон расточки: **20-25** мм. Есть канал для СОЖ, эффективное охлаждение и удаление стружки из рабочей зоны.

Подходящие пластины **CCMT0602****, **TPGT0802**L** приобретаются отдельно.

Расточная головка HSJ20-25 комбинированная для растачивания. Точная регулировка благодаря винту с внутренней смазкой, эффективный зажим и долгий срок службы системы. Конструкция головки обеспечивает жесткую и стабильную фиксацию с патроном.

Цена деления микрометрической шкалы (точность) 0.01 мм на Ø, всего 50 делений.

Возможно увеличение диапазона растачивания, за счет применения дополнительных насадок (приобретаются отдельно).



ТЕХНИЧЕСКИЕ ХАРАКТЕРИСТИКИ

Бренд:	CNCM
L1:	45.7 мм
Тип:	Расточная головка HSJ
Тип крепления:	ЛВК (СК)

Цена деления (шаг):	0.01 мм
Каналы для СОЖ:	Есть
Подходящие пластины:	CCMT0602** TPGT0802**L
Диапазон расточки, мм:	20-25 мм
Точность:	0.01 мм
L2:	23.7 мм
L3:	22 мм
Вид держателя пластины:	ENH1
LBK (СК):	LBK/CK1 (11 мм)
Вес:	0.282 кг
Габариты (длина/ширина/высота):	14x11x8 см
Вес:	0.282 кг

