



SK50-LBK3-350L Патрон для расточной головки

Код: 28976

183 493 Т с НДС (за 1 шт.)

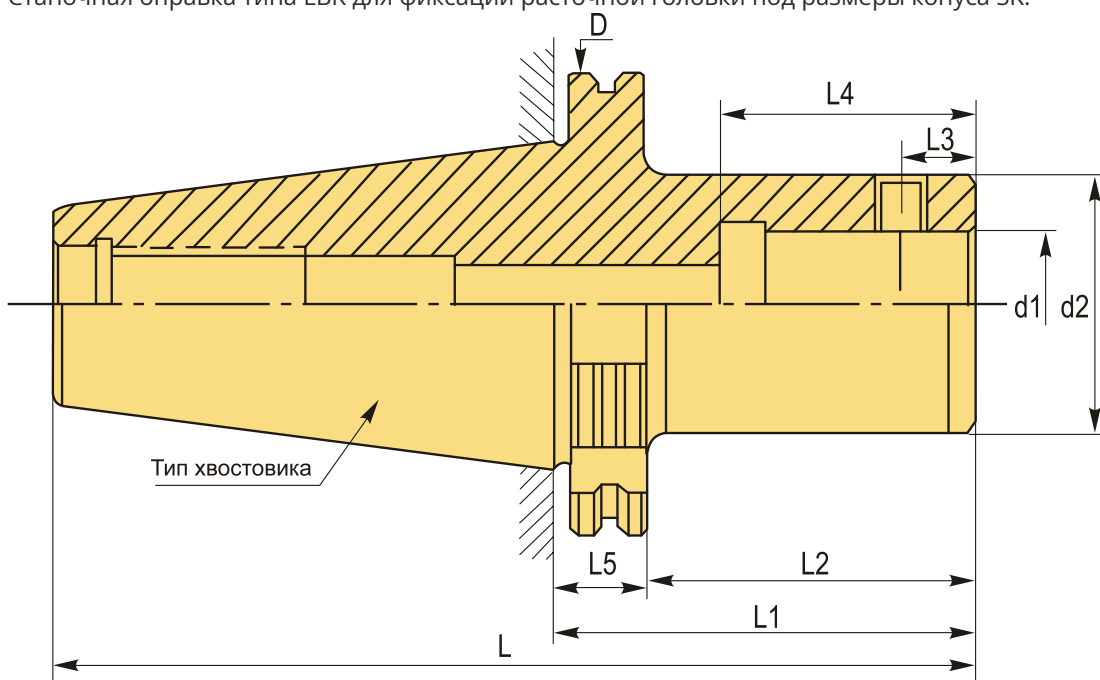
Бренд: CNCM



ОПИСАНИЕ

Оправки SK50-LBK3-350L для расточной головки, наружный диаметр 97.5 мм, длина 452 мм.

Станочная оправка типа LBK для фиксации расточной головки под размеры конуса SK.



ТЕХНИЧЕСКИЕ ХАРАКТЕРИСТИКИ

Бренд:	CNCM
Тип крепления:	LBK/CK3
D:	97.5 мм
L:	452 мм
Длина, L1:	350 мм

L2: 330.9 мм

L3: 9 мм

L4: 50 мм

L5: 16 мм

d1: 18 мм

d2: 31 мм

Серия патрона: Патрон SK-LBK

Тип хвостовика: SK50

Вес: 9.980 кг

Вес: 9.980 кг

