



**SK40-NBH2084B-150L Патрон для расточной  
ГОЛОВКИ**

Код: 28962

**64 861 Т** с НДС (за 1 шт.)

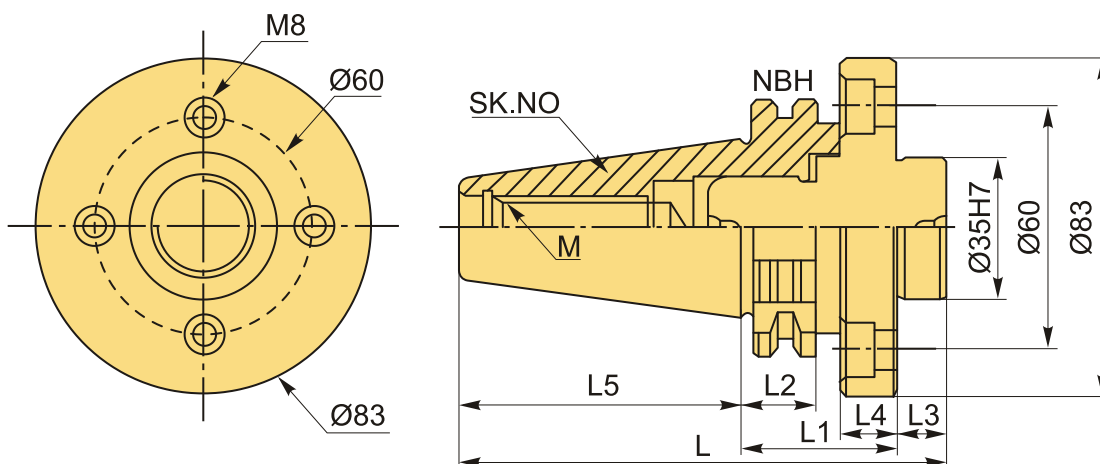
Бренд: CNCM



**ОПИСАНИЕ**

Патрон SK40-NBH2084B-150L для расточной головки. Оправка используется в расточных системах вместе с резцами типа .

Патрон SK40-NBH2084B-150L для расточных микрометрических головок.



**ТЕХНИЧЕСКИЕ ХАРАКТЕРИСТИКИ**

Бренд:	CNCM
Тип крепления:	NBH2084
L:	230.8 мм
Длина, L1:	150 мм
L2:	20 мм
L3:	12 мм

L4: 14.5 мм

L5: 72 мм

Гайка, М: M16\*2.0P

Серия патрона: Патроны NBH2084

Тип хвостовика: SK40

Вес: 7.830 кг

Вес: 7.830 кг

