



**SK50-BST-500L Патрон для расточной головки**

Код: 28958

**274 472 Т** с НДС (за 1 шт.)

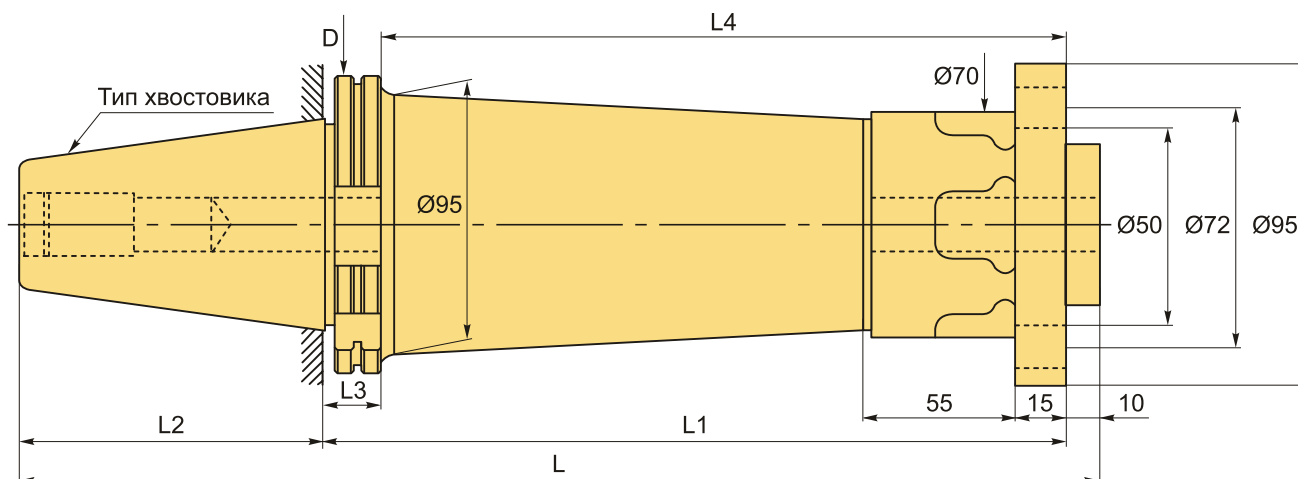
Бренд: CNCМ



**ОПИСАНИЕ**

Патрон SK50-BST-500L для расточных микрометрических головок с креплением BST.

Хвостовик для расточной головки.



**ТЕХНИЧЕСКИЕ ХАРАКТЕРИСТИКИ**

Бренд:	CNCM
Тип крепления:	BST
D:	97.5 мм
L:	612.5 мм
Длина, L1:	500 мм
L2:	103 мм
L3:	190 мм

L4:

495 мм

Серия патрона:

Патрон SK-BST

Тип хвостовика:

SK50

Вес:

18.375 кг

Габариты (длина/ширина/высота):

62x12x12 см

Вес:

18.375 кг

