



NT50-GSK20-105 Высокоскоростной патрон для цанг SK

Код: 28941

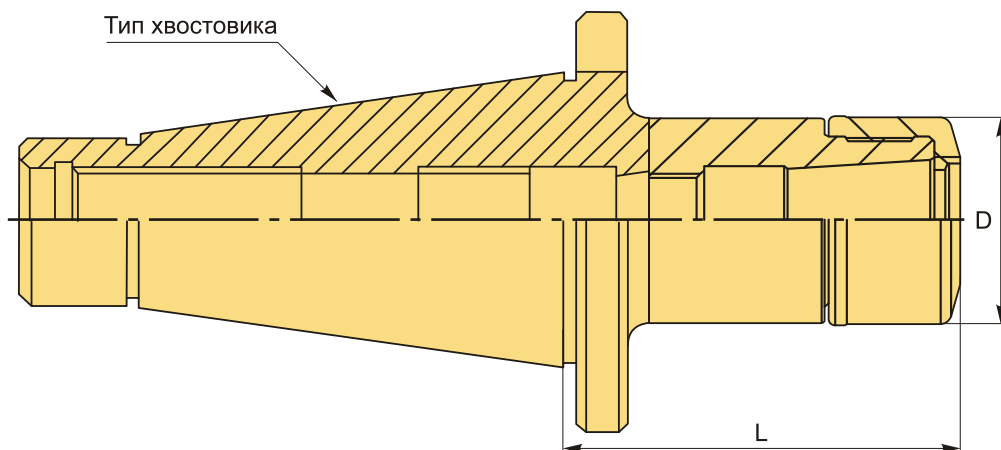
57 551 Т с НДС (за 1 шт.)

Бренд: CNCM



ОПИСАНИЕ

Высокоскоростной цанговый патрон для цанг SK для фрезерного станка. Оправка предназначена для цанг SK20 для зажима фрез, сверл и другого инструмента с цилиндрическим хвостовиком. Вылет от шпинделя 105 мм.



ТЕХНИЧЕСКИЕ ХАРАКТЕРИСТИКИ

Бренд:	CNCM
Вид патрона:	NT-GSK цанговый
Вид цанги:	SK20
Назначение:	Цанговый
Диаметр, D:	48 мм
Длина, L:	105 мм
Тип хвостовика:	NT50
Особенности:	Высокоскоростной

Вес: 3.570 кг

Габариты (длина/ширина/высота): 24x12x12 см

Вес: 3.570 кг

