



NT40-GSK16-90 Высокоскоростной патрон для цанг SK

Код: 28935

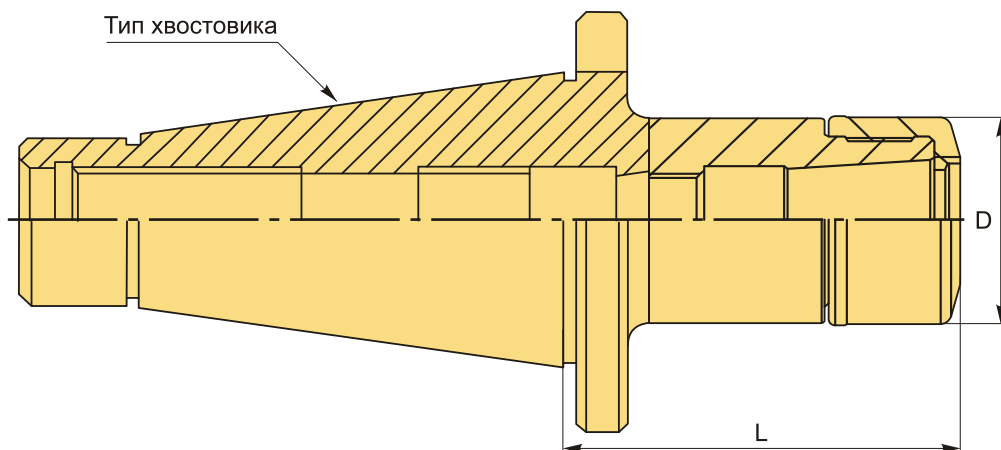
47 016 Т с НДС (за 1 шт.)

Бренд: CNCМ



ОПИСАНИЕ

Высокоскоростной цанговый патрон для цанг SK для фрезерного станка. Оправка предназначена для цанг SK16 для зажима фрез, сверл и другого инструмента с цилиндрическим хвостовиком. Вылет от шпинделя 90 мм.



ТЕХНИЧЕСКИЕ ХАРАКТЕРИСТИКИ

Бренд:	CNCМ
Вид патрона:	NT-GSK цанговый
Вид цанги:	SK16
Назначение:	Цанговый
Диаметр, D:	40 мм
Длина, L:	90 мм
Тип хвостовика:	NT40
Особенности:	Высокоскоростной

Вес: 1.311 кг

Габариты (длина/ширина/высота): 19x8x8 см

Вес: 1.311 кг

