



**NT40-GSK10-90** Высокоскоростной патрон для цанг SK

Код: 28934

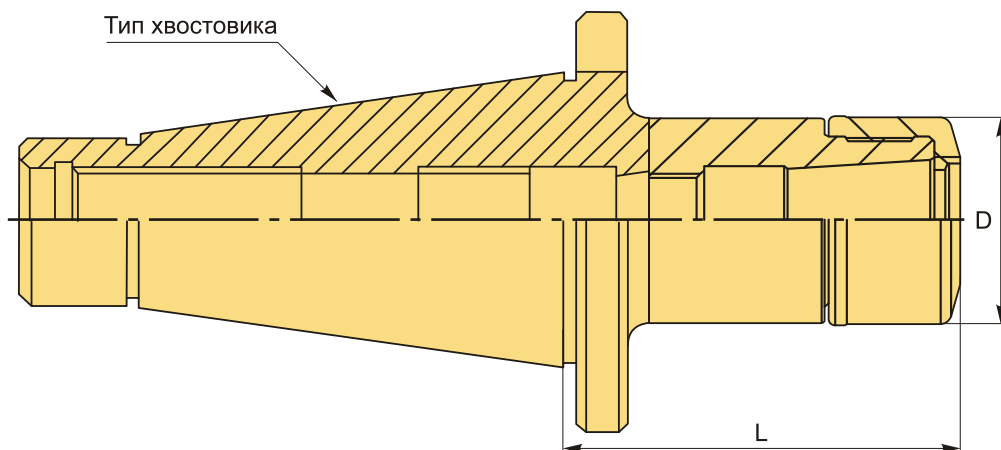
**47 016 Т** с НДС (за 1 шт.)

Бренд: CNCM



**ОПИСАНИЕ**

Высокоскоростной цанговый патрон для цанг SK для фрезерного станка. Оправка предназначена для цанг SK10 для зажима фрез, сверл и другого инструмента с цилиндрическим хвостовиком. Вылет от шпинделя 90 мм.



**ТЕХНИЧЕСКИЕ ХАРАКТЕРИСТИКИ**

Бренд:	CNCM
Вид патрона:	NT-GSK цанговый
Вид цанги:	SK10
Назначение:	Цанговый
Диаметр, D:	28 мм
Длина, L:	90 мм
Тип хвостовика:	NT40
Особенности:	Высокоскоростной

Вес: 1.071 кг

Габариты (длина/ширина/высота): 19x8x8 см

Вес: 1.071 кг

