



NT30-GSK10-90 Высокоскоростной патрон для цанг SK

Код: 28929

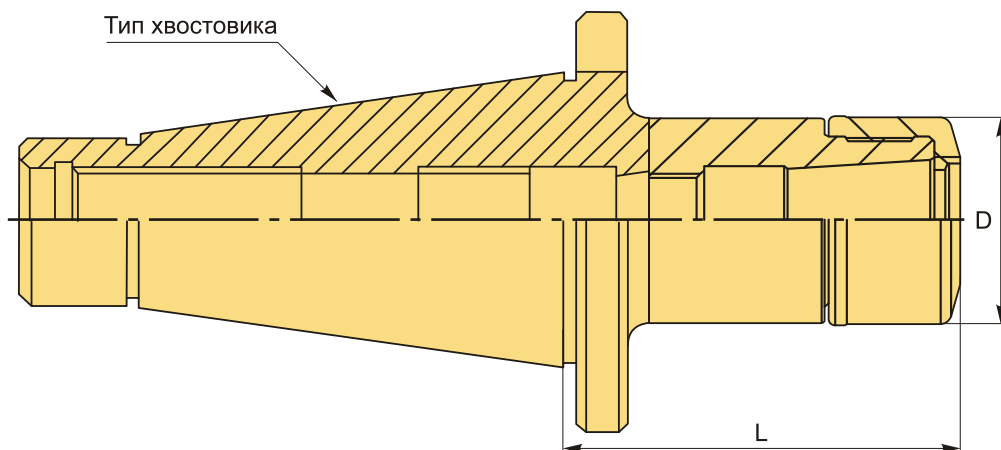
42 694 Т с НДС (за 1 шт.)

Бренд: CNCМ



ОПИСАНИЕ

Высокоскоростной цанговый патрон для цанг SK для фрезерного станка. Оправка предназначена для цанг SK10 для зажима фрез, сверл и другого инструмента с цилиндрическим хвостовиком. Вылет от шпинделя 90 мм.



ТЕХНИЧЕСКИЕ ХАРАКТЕРИСТИКИ

Бренд:	CNCM
Вид патрона:	NT-GSK цанговый
Вид цанги:	SK10
Назначение:	Цанговый
Диаметр, D:	28 мм
Длина, L:	90 мм
Тип хвостовика:	NT30
Особенности:	Высокоскоростной

Вес: 0.618 кг

Габариты (длина/ширина/высота): 17x6x6 см

Вес: 0.618 кг

