



**SK50-GSK20-135 Высокоскоростной патрон для цанг SK**

Код: 28926

**75 436 Т** с НДС (за 1 шт.)

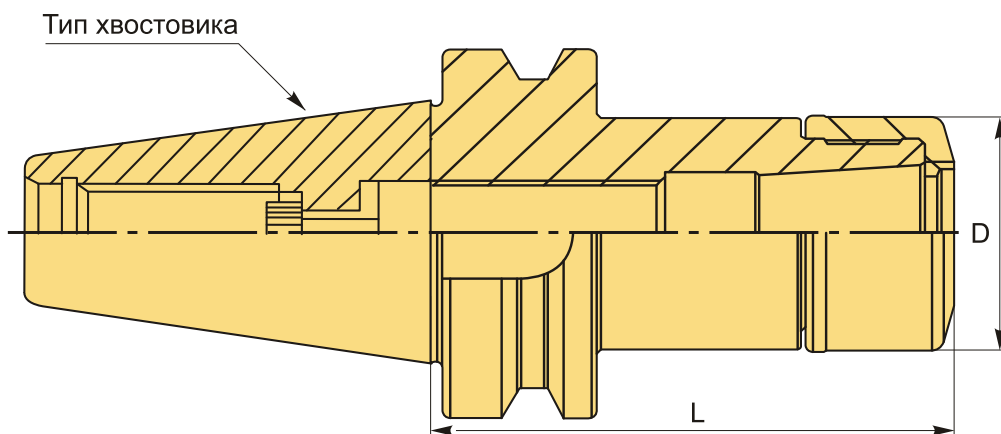
Бренд: CNCM



**ОПИСАНИЕ**

Высокоскоростной цанговый патрон для цанг SK для фрезерного станка. Оправка предназначена для цанг SK20 для зажима фрез, сверл и другого инструмента с цилиндрическим хвостовиком. Вылет от шпинделя 135 мм.

Балансировка: G6.3/15000 об/мин или G6.3/5000 или G2.5/20000 об/мин.



**ТЕХНИЧЕСКИЕ ХАРАКТЕРИСТИКИ**

Бренд:	CNCM
Вид патрона:	SK-GSK цанговый
Вид цанги:	SK20
Назначение:	Цанговый
Диаметр, D:	48 мм
Длина, L:	135 мм
Тип хвостовика:	SK50

Особенности:

Высокоскоростной

Вес:

3.878 кг

Габариты (длина/ширина/высота):

27x12x12 см

Вес:

3.878 кг

