



SK50-GSK16-105 Высокоскоростной патрон для цанг SK

Код: 28925

75 436 Т с НДС (за 1 шт.)

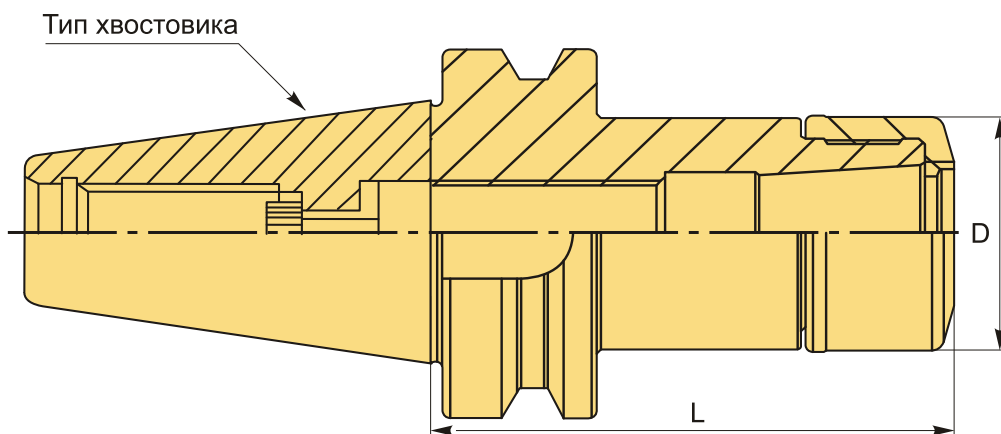
Бренд: CNCM



ОПИСАНИЕ

Высокоскоростной цанговый патрон для цанг SK для фрезерного станка. Оправка предназначена для цанг SK16 для зажима фрез, сверл и другого инструмента с цилиндрическим хвостовиком. Вылет от шпинделя 105 мм.

Балансировка: G6.3/15000 об/мин или G6.3/5000 или G2.5/20000 об/мин.



ТЕХНИЧЕСКИЕ ХАРАКТЕРИСТИКИ

Бренд:	CNCM
Вид патрона:	SK-GSK цанговый
Вид цанги:	SK16
Назначение:	Цанговый
Диаметр, D:	40 мм
Длина, L:	105 мм
Тип хвостовика:	SK50

Особенности:

Высокоскоростной

Вес:

3.236 кг

Габариты (длина/ширина/высота):

21x12x12 см

Вес:

3.236 кг

