



**SK50-GSK10-105 Высокоскоростной патрон для цанг SK**

Код: 28924

**62 882 Т** с НДС (за 1 шт.)

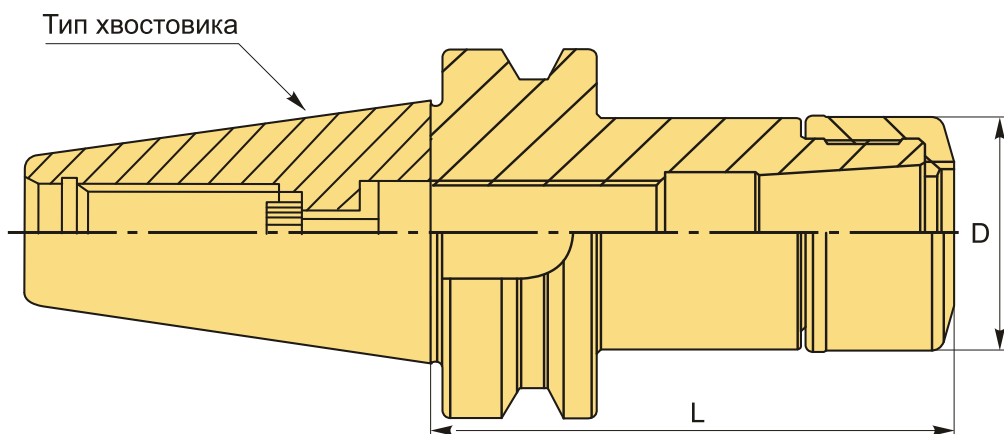
Бренд: CNCM



**ОПИСАНИЕ**

Высокоскоростной цанговый патрон для цанг SK для фрезерного станка. Оправка предназначена для цанг SK10 для зажима фрез, сверл и другого инструмента с цилиндрическим хвостовиком. Вылет от шпинделя 105 мм.

Балансировка: G6.3/15000 об/мин или G6.3/5000 или G2.5/20000 об/мин.



**ТЕХНИЧЕСКИЕ ХАРАКТЕРИСТИКИ**

|                 |                 |
|-----------------|-----------------|
| Бренд:          | CNCM            |
| Вид патрона:    | SK-GSK цанговый |
| Вид цанги:      | SK10            |
| Назначение:     | Цанговый        |
| Диаметр, D:     | 28 мм           |
| Длина, L:       | 105 мм          |
| Тип хвостовика: | SK50            |

Особенности:

Высокоскоростной

Вес:

2.976 кг

Габариты (длина/ширина/высота):

22x12x12 см

Вес:

2.976 кг

