



**SK40-GSK10-90 Высокоскоростной патрон для цанг SK**

Код: 28919

**35 650 Т** с НДС (за 1 шт.)

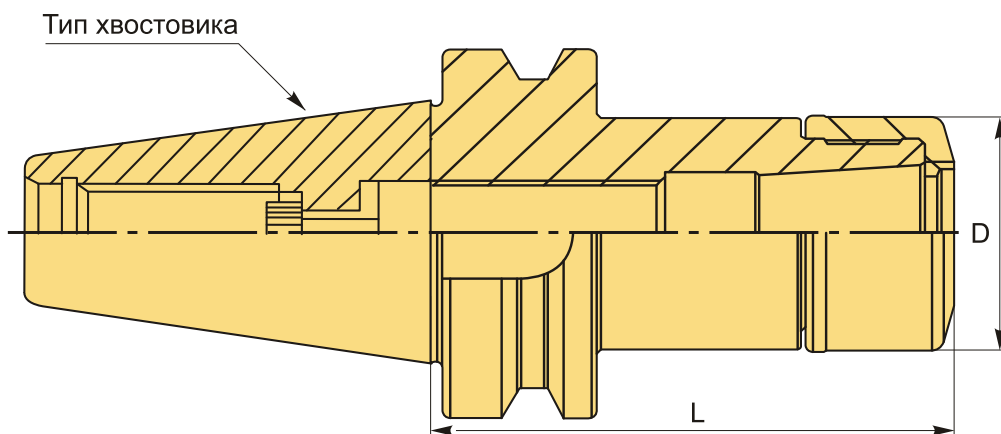
Бренд: CNCМ



**ОПИСАНИЕ**

Высокоскоростной цанговый патрон для цанг SK для фрезерного станка. Оправка предназначена для цанг SK10 для зажима фрез, сверл и другого инструмента с цилиндрическим хвостовиком. Вылет от шпинделя 90 мм.

Балансировка: G6.3/15000 об/мин или G6.3/5000 или G2.5/20000 об/мин.



**ТЕХНИЧЕСКИЕ ХАРАКТЕРИСТИКИ**

Бренд:	CNCМ
Вид патрона:	SK-GSK цанговый
Вид цанги:	SK10
Назначение:	Цанговый
Диаметр, D:	28 мм
Длина, L:	90 мм
Тип хвостовика:	SK40

Особенности:

Высокоскоростной

Вес: 1.096 кг

Габариты (длина/ширина/высота): 18x8x8 см

Вес: 1.096 кг

