



SK30-GSK20-75 Высокоскоростной патрон для цанг SK

Код: 28916

33 307 Т с НДС (за 1 шт.)

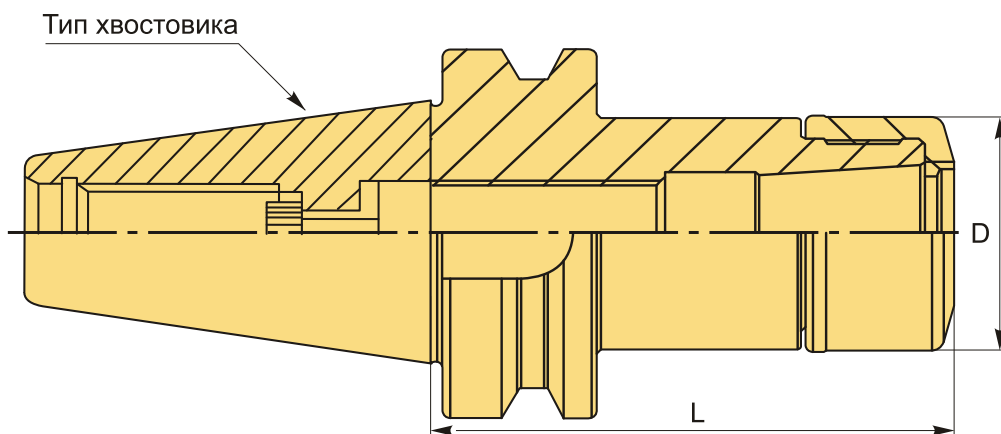
Бренд: CNCМ



ОПИСАНИЕ

Высокоскоростной цанговый патрон для цанг SK для фрезерного станка. Оправка предназначена для цанг SK20 для зажима фрез, сверл и другого инструмента с цилиндрическим хвостовиком. Вылет от шпинделя 75 мм

Балансировка: G6.3/15000 об/мин или G6.3/5000 или G2.5/20000 об/мин.



ТЕХНИЧЕСКИЕ ХАРАКТЕРИСТИКИ

Бренд:	CNCM
Вид патрона:	SK-GSK цанговый
Вид цанги:	SK20
Назначение:	Цанговый
Диаметр, D:	48 мм
Длина, L:	75 мм
Тип хвостовика:	SK30

Особенности:

Высокоскоростной

Вес: 0.896 кг

Габариты (длина/ширина/высота): 14x6x6 см

Вес: 0.896 кг

