



SK30-GSK16-90 Высокоскоростной патрон для цанг SK

Код: 28915

32 136 Т с НДС (за 1 шт.)

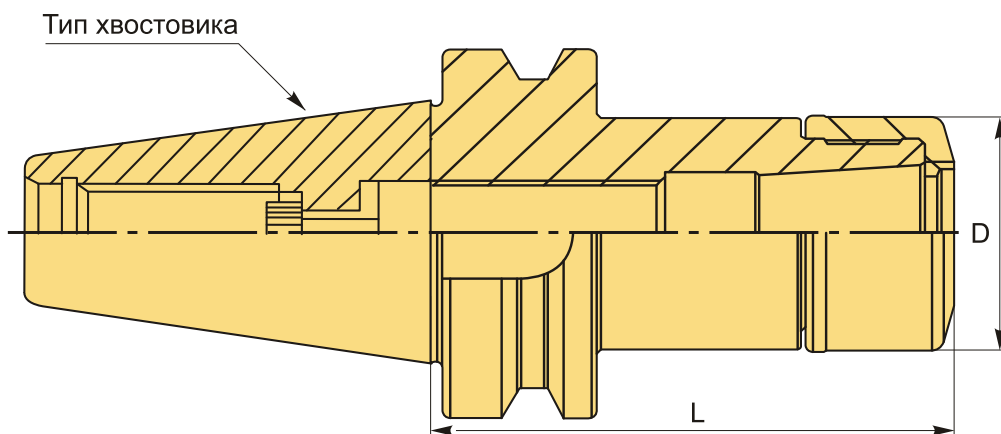
Бренд: CNCМ



ОПИСАНИЕ

Высокоскоростной цанговый патрон для цанг SK для фрезерного станка. Оправка предназначена для цанг SK16 для зажима фрез, сверл и другого инструмента с цилиндрическим хвостовиком. Вылет от шпинделя 90 мм.

Балансировка: G6.3/15000 об/мин или G6.3/5000 или G2.5/20000 об/мин.



ТЕХНИЧЕСКИЕ ХАРАКТЕРИСТИКИ

Бренд:	CNCМ
Вид патрона:	SK-GSK цанговый
Вид цанги:	SK16
Назначение:	Цанговый
Диаметр, D:	40 мм
Длина, L:	90 мм
Тип хвостовика:	SK30

Особенности:

Высокоскоростной

Вес: 0.880 кг

Габариты (длина/ширина/высота): 16x6x6 см

Вес: 0.880 кг

