



**SK30-GSK6-90** Высокоскоростной патрон для цанг SK

Код: 28913

**32 136 Т** с НДС (за 1 шт.)

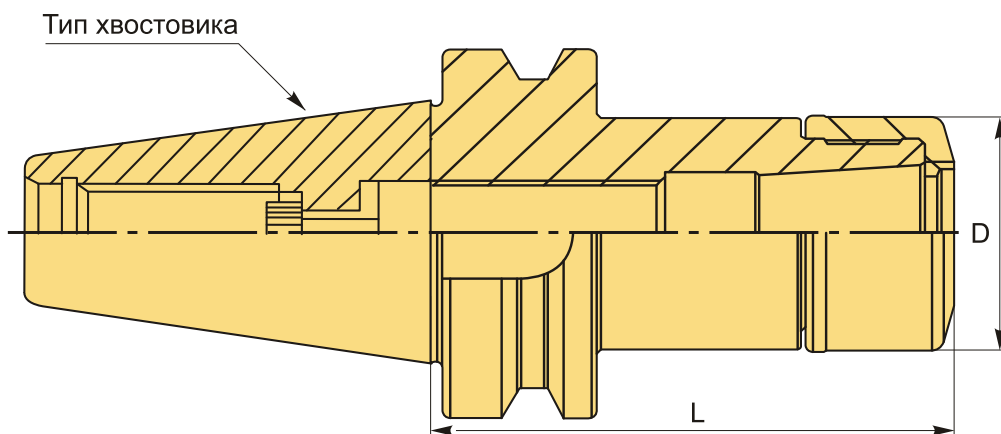
Бренд: CNCM



**ОПИСАНИЕ**

Высокоскоростной цанговый патрон для цанг SK для фрезерного станка. Оправка предназначена для цанг SK6 для зажима фрез, сверл и другого инструмента с цилиндрическим хвостовиком. Вылет от шпинделя 90 мм.

Балансировка: G6.3/15000 об/мин или G6.3/5000 или G2.5/20000 об/мин.



**ТЕХНИЧЕСКИЕ ХАРАКТЕРИСТИКИ**

Бренд:	CNCM
Вид патрона:	SK-GSK цанговый
Вид цанги:	SK06
Назначение:	Цанговый
Диаметр, D:	20 мм
Длина, L:	90 мм
Тип хвостовика:	SK30

Особенности:

Высокоскоростной

Вес: 0.532 кг

Габариты (длина/ширина/высота): 16x6x6 см

Вес: 0.532 кг

