



BT50-GSK10-100 Высокоскоростной патрон для цанг SK

Код: 28909

54 812 Т с НДС (за 1 шт.)

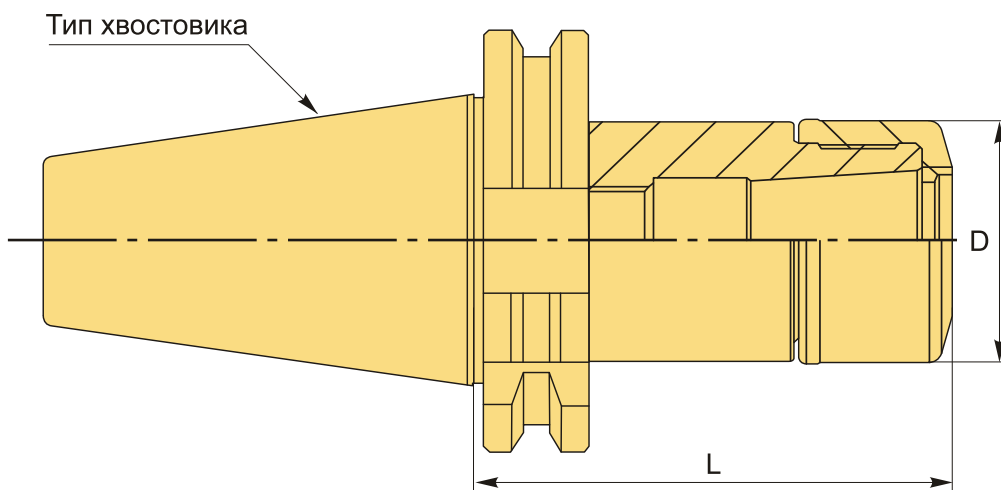
Бренд: CNCM



ОПИСАНИЕ

Высокоскоростной цанговый патрон для цанг SK для фрезерного станка. Оправка предназначена для цанг SK10 для зажима фрез, сверл и другого инструмента с цилиндрическим хвостовиком. Вылет от шпинделя 100 мм.

Балансировка: G6.3/15000 об/мин или G2.5/30000 об/мин.



ТЕХНИЧЕСКИЕ ХАРАКТЕРИСТИКИ

Бренд:	CNCM
Вид патрона:	BT-GSK цанговый
Вид цанги:	SK10
Назначение:	Цанговый
Диаметр, D:	28 мм
Длина, L:	100 мм
Тип хвостовика:	BT50

Особенности:

Высокоскоростной

Вес:

3.890 кг

Габариты (длина/ширина/высота):

21x12x12 см

Вес:

3.890 кг

