



**BT30-GSK10-90** Высокоскоростной патрон для цанг SK

Код: 28899

**39 810 ₮** с НДС (за 1 шт.)

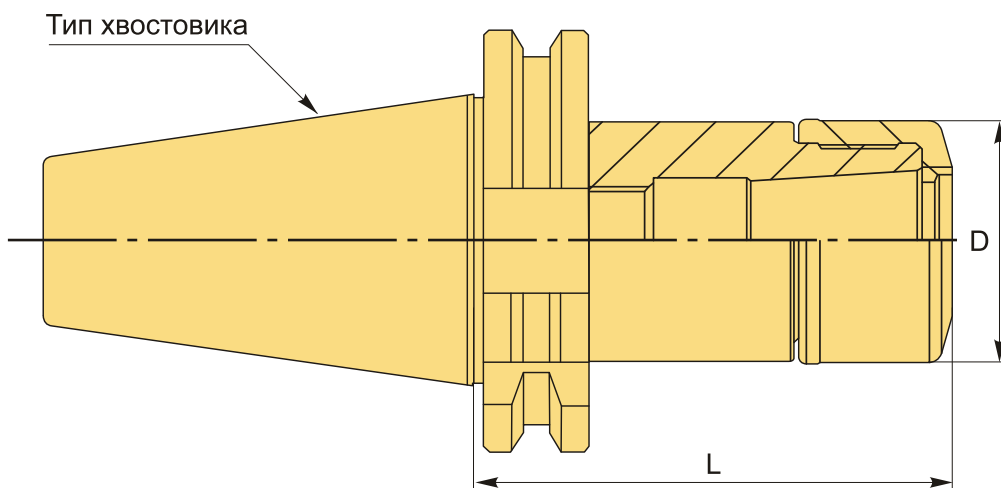
Бренд: CNCM



**ОПИСАНИЕ**

Высокоскоростной цанговый патрон для цанг SK для фрезерного станка. Оправка предназначена для цанг SK10 для зажима фрез, сверл и другого инструмента с цилиндрическим хвостовиком. Вылет от шпинделя 90 мм.

Балансировка: G6.3/15000 об/мин или G2.5/30000 об/мин.



**ТЕХНИЧЕСКИЕ ХАРАКТЕРИСТИКИ**

Бренд:	CNCM
Вид патрона:	BT-GSK цанговый
Вид цанги:	SK10
Назначение:	Цанговый
Диаметр, D:	28 мм
Длина, L:	90 мм
Тип хвостовика:	BT30

Особенности:

Высокоскоростной

Вес:

0.650 кг

Габариты (длина/ширина/высота):

16x6x6 см

Вес:

0.650 кг

