



### VDI40-200 контрольная оправка

Код: 28896

**179 147 Т** с НДС (за 1 шт.)

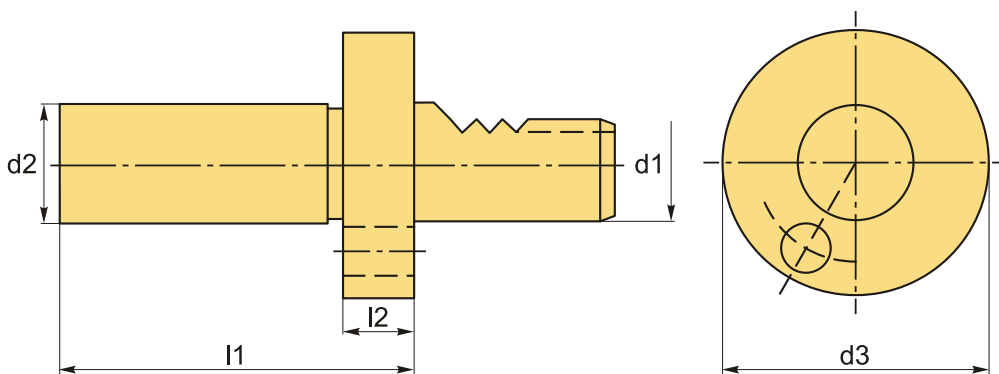
Бренд: CNCM



## ОПИСАНИЕ

Тестовая оправка VDI40-200 для проверки геометрической точности фрезерного станка. Размер хвостовика оправки VDI40.

Поверочные оправки закрепляются в соответствующем шпинделе, используются для тестового (первичного) запуска станка и периодической проверки характеристик оборудования.



## ТЕХНИЧЕСКИЕ ХАРАКТЕРИСТИКИ

Бренд:	CNCM
Испол.:	-
Серия держателя:	VDI контрольный
Тип держателя:	Стационарный
b1:	- мм
b2:	- мм
b3:	- мм

d1: 40 мм

d2: 40 мм

d3: 83 мм

d4: - мм

h5: - мм

h6: - мм

l1: 200 мм

l2: 15 мм

Вес: 4.100 кг

Габариты (длина/ширина/высота): 33x15x12 см

Вес: 4.100 кг

