



**SK25-21 цанга (0,008) высокоточная, высокоскоростная**

Код: 28889

**12 982 Т** с НДС (за 1 шт.)

Бренд: CNCM

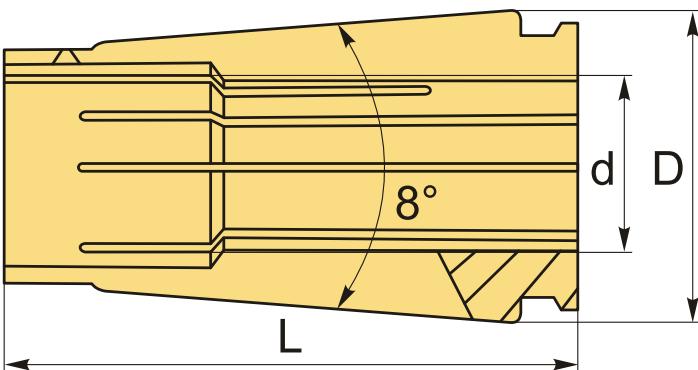


## ОПИСАНИЕ

Высокоточная цанга SK25. Рабочий диаметр отверстия – 21.0 мм. Точность: 0,008 мм.

Зажимная цанга SK используется в соответствующих фрезерных патронах, как с хвостовиком Морзе, так и в конусах SK, BT, NT, HSK, а также в оправках с цилиндрическим хвостовиком. Цанга затягивается определенной гайкой.

- Материал: SUJ2.
- Твердость: 46-50 HRC.
- Цанга под углом 8°, увеличивающая усилие зажима.
- Может использоваться в высокоскоростных оправках.



## ТЕХНИЧЕСКИЕ ХАРАКТЕРИСТИКИ

|                |                   |
|----------------|-------------------|
| Бренд:         | CNCM              |
| Вид цанги:     | SK25              |
| Комплектность: | Цанга SK поштучно |
| Диаметр, D:    | 35.7 мм           |
| Длина, L:      | 57 мм             |
| Диаметр, d:    | 21 мм             |

Точность цанги:

≤ 0.008 (прецизионные, высокоточные) мм

Вес:

0.186 кг

Вес:

0.186 кг

