



**SK25-16 цанга (0,008) высокоточная, высокоскоростная**

Код: 28884

**12 982 Т** с НДС (за 1 шт.)

Бренд: CNCM

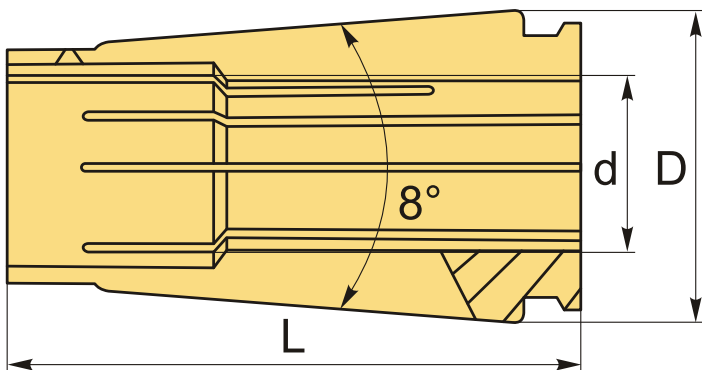


## ОПИСАНИЕ

Высокоточная цанга SK25. Рабочий диаметр отверстия – 16.0 мм. Точность: 0,008 мм.

Зажимная цанга SK используется в соответствующих фрезерных патронах, как с хвостовиком Морзе, так и в конусах SK, BT, NT, HSK, а также в оправках с цилиндрическим хвостовиком. Цанга затягивается определенной гайкой.

- Материал: SUJ2.
- Твердость: 46-50 HRC.
- Цанга под углом 8°, увеличивающая усилие зажима.
- Может использоваться в высокоскоростных оправках.



## ТЕХНИЧЕСКИЕ ХАРАКТЕРИСТИКИ

Бренд:	CNCM
Вид цанги:	SK25
Комплектность:	Цанга SK поштучно
Диаметр, D:	35.7 мм
Длина, L:	57 мм
Диаметр, d:	16 мм

Точность цанги:

≤ 0.008 (прецизионные, высокоточные) мм

Вес:

0.229 кг

Вес:

0.229 кг

