



ER50-13 цанга обычной точности

Код: 28811

10 599 ₸ с НДС (за 1 шт.)

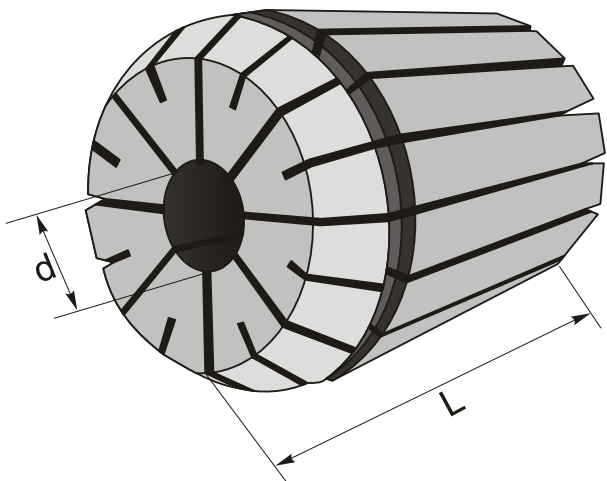
Бренд: CNCМ



ОПИСАНИЕ

Цанга зажимная стандартной точности ER50 для фрезерных, сверлильных, расточных станков, в том числе с ЧПУ, токарных станков. Диаметр отверстия – 13 мм. Точность ≤ 0.015 . Для зажима фрез, сверл с цилиндрическим хвостовиком по DIN 6499. Сквозное отверстие, две зоны зажима.

Цанги типа ER зажимаются в соответствующих фрезерных патронах, как с хвостовиком Морзе, так и в конусах SK, BT, NT, HSK, а также в оправках с цилиндрическим хвостовиком. Цанга затягивается определенной гайкой (А тип, UM, мини гайка) подходящим ключом.



ТЕХНИЧЕСКИЕ ХАРАКТЕРИСТИКИ

Бренд:	CNCМ
Вид цанги:	ER50
Комплектность:	Цанги ER поштучно
Длина, L:	60 мм
Диаметр, d:	13 мм

Точность цанги: ≤ 0.015 мм

Диапазон зажима: 13.0-12.5 мм

Вес: 0.540 кг

Вес: 0.540 кг

