



### ER40-19 цанга обычной точности

Код: 28800

**4 354 ₸** с НДС (за 1шт.)

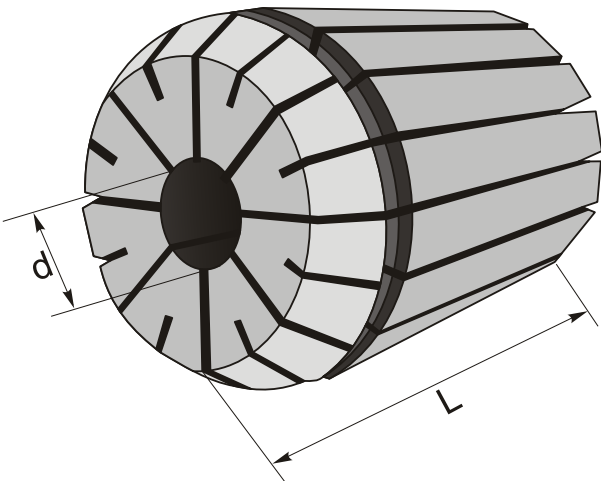
Бренд: CNCM



## ОПИСАНИЕ

Цанга зажимная стандартной точности ER40 для фрезерных, сверлильных, расточных станков, в том числе с ЧПУ, токарных станков. Диаметр отверстия – 19 мм. Точность  $\leq 0.015$ . Для зажима фрез, сверл с цилиндрическим хвостовиком по DIN 6499. Сквозное отверстие, две зоны зажима.

Цанги типа ER зажимаются в соответствующих фрезерных патронах, как с хвостовиком Морзе, так и в конусах SK, BT, NT, HSK, а также в оправках с цилиндрическим хвостовиком. Цанга затягивается определенной гайкой (А тип, UM, мини гайка) подходящим ключом.



## ТЕХНИЧЕСКИЕ ХАРАКТЕРИСТИКИ

Бренд:	CNCM
Вид цанги:	ER40
Комплектность:	Цанги ER поштучно
Длина, L:	46 мм
Диаметр, d:	19 мм

Точность цанги:  $\leq 0.015$  мм

Диапазон зажима: 19.0-18.0 мм

Вес: 0.246 кг

Вес: 0.246 кг

