

22UIDK55 DM215 пластина твердосплавная для
резьбофрез

Код: 28711

9 468 Т с НДС (за 1шт.)

Бренд: DaoQin

DaoQin



ОПИСАНИЕ

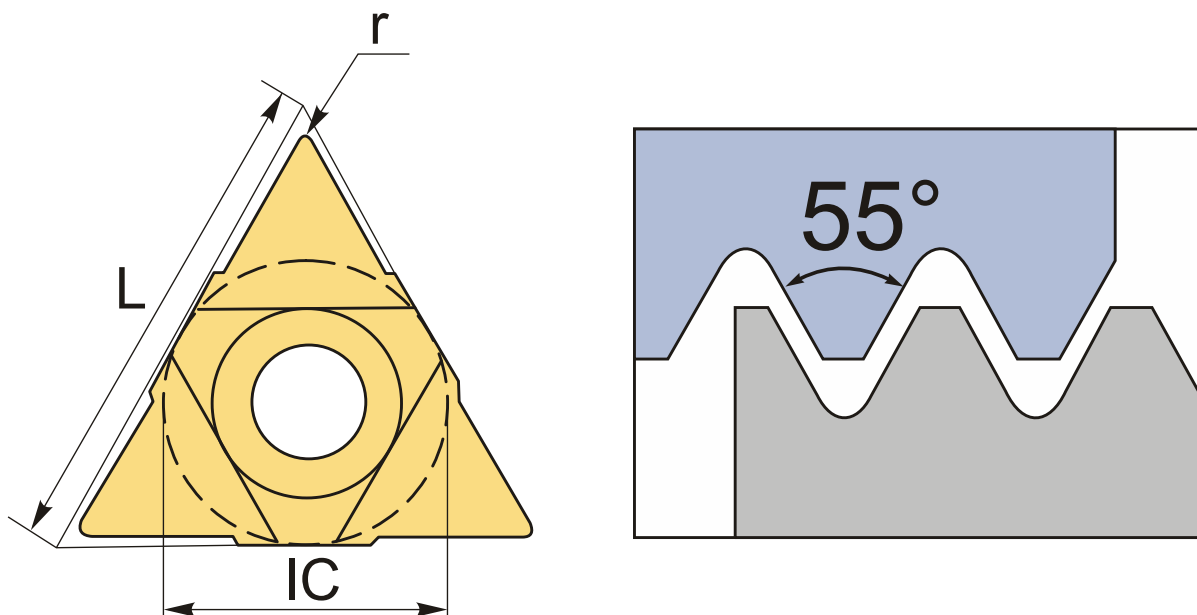
Сменная твердосплавная пластина 22UIDK55 для резьбофрез. Неполный профиль 55°. Три режущих кромки. Группа обрабатываемых металлов по ISO: **P15-P25, M15-M30, K25**.

Сменная твердосплавная резьбовая пластина 22UIDK55.

Сплав **DM215** оптимален для обработки стали, нержавеющей стали и чугуна при средних и высоких скоростях.

Группа обрабатываемых металлов по ISO: **P15-P25, M15-M30, K25**.

Подходящие к пластине 22UIDK55-DM215 товары указаны в соответствующей вкладке.



ТЕХНИЧЕСКИЕ ХАРАКТЕРИСТИКИ

Бренд:

DaoQin

Кол-во кромок:

3

Профиль резьбы:

Неполный профиль 55°

Тип пластин для резьбофрез:

Тип U

Шаг резьбы: 6.0-8.5 мм
5-3 trі

Угол резьбы: 55°

L: 22

ØI.C: 12.7

Обр-мый материал: Р (сталь)
М (нержавеющая сталь)
К (чугун)

Тип: внутренняя

Вес: 0.014 кг

Вес: 0.014 кг

