



21-14NPT BR215 пластина твердосплавная для резьбофрез

Код: 28707

11 956 Т с НДС (за 1 шт.)

Бренд: DaoQin

DaoQin

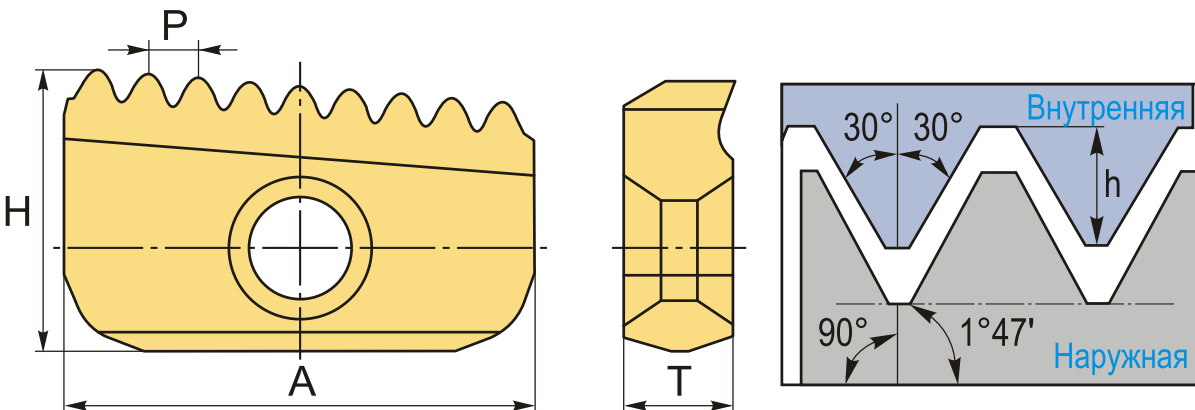


ОПИСАНИЕ

Пластина «гребенка» со скосом 21-14NPT. Полный профиль 60°. Для нарезания американской конической трубной резьбы 60° (NPT). Шаг резьбы 14 ниток на дюйм.

Сменные пластины для резьбовых фрез. Гладкое фрезерование благодаря специальному профилю пластины с канавкой для легкого отвода стружки.

Сплав **BR215** оптимален для обработки стали, нержавеющей стали и чугуна при средних и высоких скоростях. Группа обрабатываемых металлов по ISO: **P15-P25, M15-M30, K15-K25**.



ТЕХНИЧЕСКИЕ ХАРАКТЕРИСТИКИ

Бренд:	DaoQin
Кол-во кромок:	1
Профиль резьбы:	NPT 60°
Тип пластин для резьбофрез:	Гребенка
Шаг резьбы:	14 tpi
H:	12
T:	4.7

Угол резьбы: 60°

A: 21

Обр-мый материал: Р (сталь)
М (нержавеющая сталь)
К (чугун)

Тип: универсальная

Вес: 0.016 кг

Вес: 0.016 кг

