



VDI40-5482-ER32-0 приводной осевой (прямой)  
блок ER32

Код: 28642

**944 809 Т** с НДС (за 1 шт.)

Бренд: Sauter

**SAUTER**



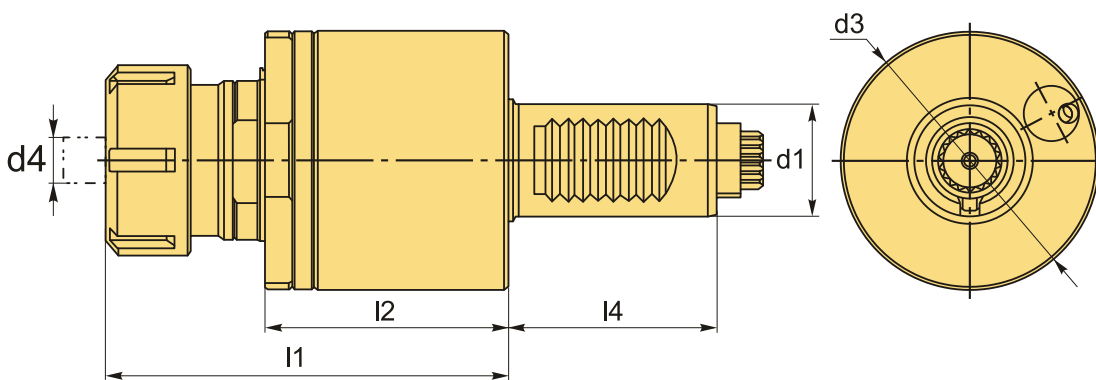
## ОПИСАНИЕ

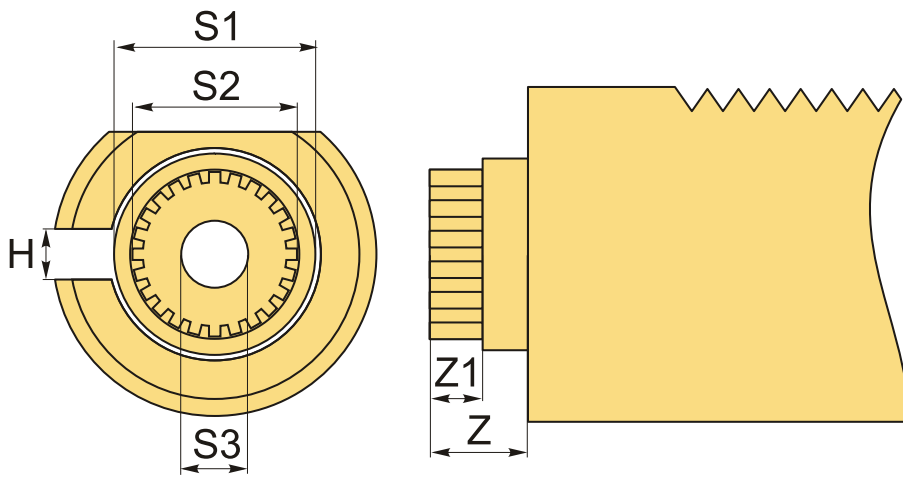
Приводные блоки (прямой сверлильно-фрезерный блок) VDI предназначены для закрепления инструмента и устанавливаются в револьверных головках на токарных станках с ЧПУ и обрабатывающих центрах. Цанга **ER32** DIN 6499 (**2-20** мм).

- Внешняя подача охлаждающей жидкости.
- Аксиальный (осевой).
- Крутящий момент 60 Н/м.
- Совместимость цанг DIN 6499.
- Макс. об/мин (RPM) 6000.
- Передаточное отношение 1:1.
- Муфта DIN 5482 W 16.5x1.1.
- 2 ключа в комплекте.

Данный тип привода инструмента с хвостовиком VDI и муфтой по стандарту DIN 5482 наиболее часто встречается на револьверных головках SAUTER (Германия), а также ряда европейских и азиатских производителей станков с ЧПУ.

**Внимание!** Перед покупкой убедитесь, что размер VDI и присоединительной Муфты совместимы с вашим станком.





## ТЕХНИЧЕСКИЕ ХАРАКТЕРИСТИКИ

Бренд:	Sauter
Испол.:	-
Серия держателя:	VDI-5482-ER-0
Тип держателя:	Приводной
Тип сцепления (приводная муфта):	DIN5482 (шлицевый)
b1:	- мм
b2:	- мм
b3:	- мм
d1:	40 мм
d2:	- мм
d3:	86 мм
d4:	2-20 мм
h1:	- мм
h5:	- мм
h6:	- мм

I1:	109 мм
I2:	73.3 мм
I3:	- мм
I4:	53 мм
Вид цанги:	ER32
Охлаждение:	С каналом для СОЖ
H:	- мм
S1:	- мм
S2:	16.5 мм
Z:	9.9 мм
Z1:	- мм
Вес:	4.500 кг
Габариты (длина/ширина/высота):	30x12x12 см
Вес:	4.500 кг

