



**SMT50-22C16U-4 корпус насадной резьбофрезы с пластинами**

Код: 28628

**67 697 Т** с НДС (за 1 шт.)

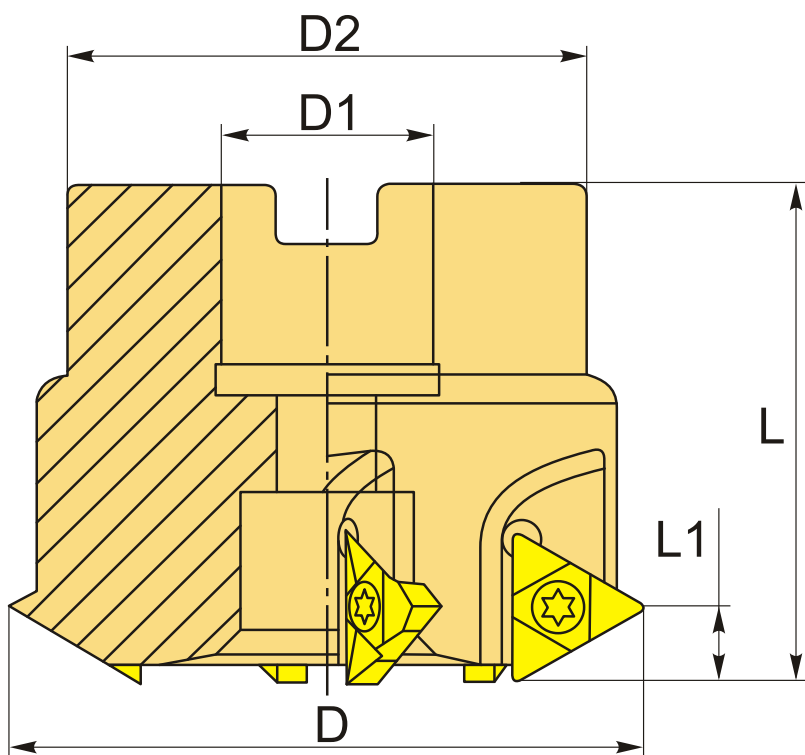
Бренд: DaoQin

**DaoQin**



## ОПИСАНИЕ

Фреза резьбовая сборная SMT50-22C16U-4 для сменных пластин тип UI\*\* устанавливаемым размером 16. Диаметр фрезы 50 мм.



## ТЕХНИЧЕСКИЕ ХАРАКТЕРИСТИКИ

Бренд:	DaoQin
Каналы для СОЖ:	нет
Тип резьбофрезы:	SMT насадная
Подходящие пластины:	16UI**
D:	50 мм

D1: 22 мм

D2: 42 мм

L: 50 мм

L1: 8 мм

Количество зубьев: 4

Вес: 0.560 кг

Вес: 0.560 кг

