



6556-50 Прибор для установки нуля, 50 мм, 10 МКМ

Код: 28606

355 926 Т с НДС (за 1 шт.)

Бренд: INSIZE



ОПИСАНИЕ

Используется для определения положения поверхностей детали или длины инструмента в направлении Z на фрезерных или токарных станках.

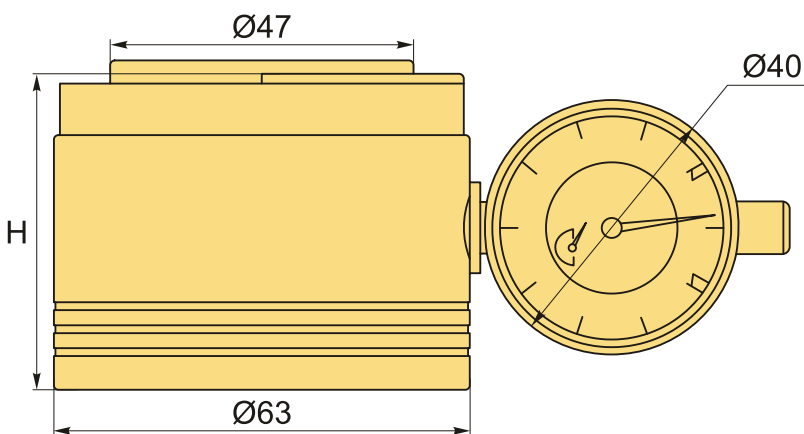
Диаметр контактного датчика **47** мм, основания – **63** мм, высота **50** мм. Точность ± 0.01 мм

Индикатор касания для выставки инструмента обеспечивает точность металлообработки и сохранность оборудования.

Для определения положения поверхности заготовок или длины инструмента в направлении оси Z датчик крепится на деталь или заготовку.

Испытательное усилие: **10N** (при 50 мм).

Установочный стержень входит в комплект (длина 72 мм, диаметр 19 мм).



ТЕХНИЧЕСКИЕ ХАРАКТЕРИСТИКИ

Бренд:	INSIZE
d:	63 мм
Вид:	Привязка по Z
Привязка по оси:	Z

Диаметр, D: 47 мм

H: 50 мм

Вес: 2.100 кг

Габариты (длина/ширина/высота): 26x19x11 см

Вес: 2.100 кг

