



6282-0104 Наконечник твердосплавный шариковый для индикаторов

Код: 28541

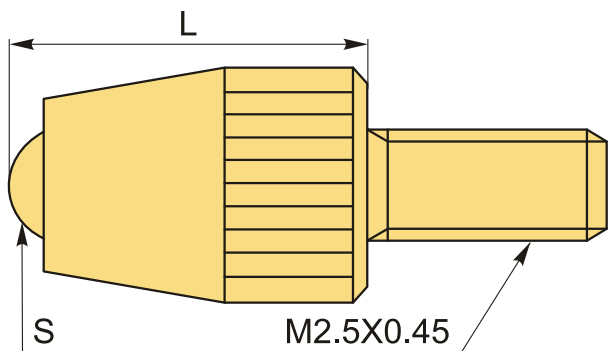
5 388 ₮ с НДС (за 1шт.)

Бренд: INSIZE



ОПИСАНИЕ

Сменный твердосплавный шариковый наконечник для измерительных головок, глубиномеров и калибровочных устройств для измерительных головок. Соединительная резьба M2.5x0.45 мм. Точность измерения зависит от индикатора.



ТЕХНИЧЕСКИЕ ХАРАКТЕРИСТИКИ

Бренд:	INSIZE
L:	8.3 мм
S:	∅3 мм
Материал наконечника:	Твердый сплав
Резьба:	M2.5X0.45
Серия:	6282-01
Форма наконечника:	Сферический
Вид мерителя:	Наконечник и удлинитель
Вес:	0.030 кг

Бес:

0.030 кг

