



**6282-0103 Наконечник керамический шариковый для индикаторов**

Код: 28540

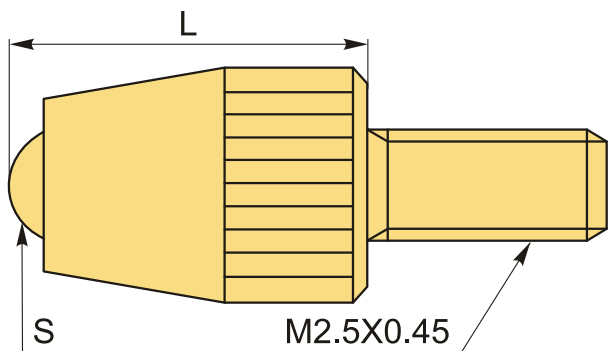
**6 850 Т** с НДС (за 1шт.)

Бренд: INSIZE



**ОПИСАНИЕ**

Сменный керамический шариковый наконечник для измерительных головок, глубиномеров и калибровочных устройств для измерительных головок. Корпус стальной. Соединительная резьба M2.5x0.45 мм. Точность измерения зависит от индикатора.



**ТЕХНИЧЕСКИЕ ХАРАКТЕРИСТИКИ**

Бренд:	INSIZE
L:	7.3 мм
S:	ø3 мм
Материал наконечника:	Керамический
Резьба:	M2.5X0.45
Серия:	6282-01
Форма наконечника:	Сферический
Вид мерителя:	Наконечник и удлинитель
Вес:	0.030 кг

Бес:

0.030 кг

