



2197 Цифровой измеритель радиуса 100-15000 мм, 0.01

Код: 28517

2 328 704 Т с НДС (за 1 шт.)

Бренд: INSIZE

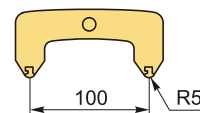
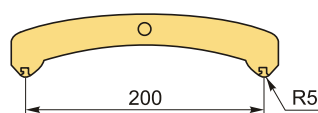
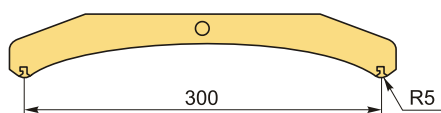
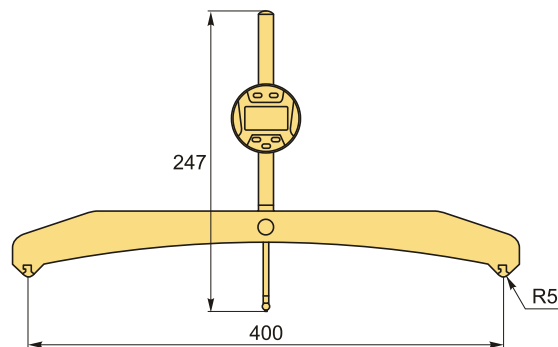
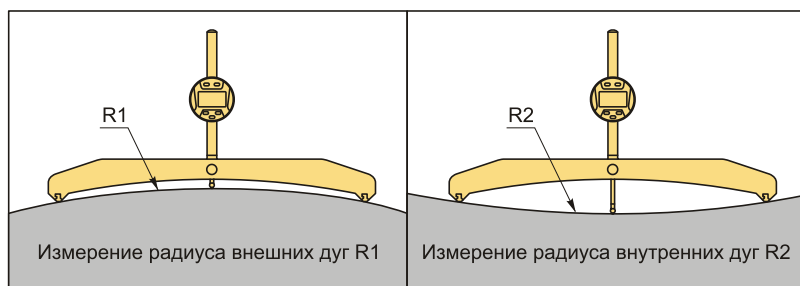


ОПИСАНИЕ

Электронный измеритель радиуса с ЖК-дисплеем. Диапазон измерений 100-15000 мм. Для выпуклых и вогнутых поверхностей.

Качественный цифровой радиусомер фирмы INSIZE с индикаторной головкой с ЖК-дисплеем, для измерения радиуса выпуклых и вогнутых поверхностей (дуг профиля, трубы и пр.).

- Кнопки: обнуление, включить/выключить, мм/дюйм, удержание, S (выбор зажима).
- Дисплей можно поворачивать на 320°.
- Поставляется с 4 губками для различных размеров дуги.
- Элемент питания CR2032.
- Автоматическое отключение питания (время регулируется).
- Точность $\pm 0,005R$
R - измеряемый радиус.



ТЕХНИЧЕСКИЕ ХАРАКТЕРИСТИКИ

Бренд:

INSIZE

Диапазон измерений:

100-15000 мм

Шаг:

0.01 мм

Шаг:

0.001 дюймы

Вес:

3.800 кг

Габариты (длина/ширина/высота):

50x34x12 см

Вес:

3.800 кг

