



2124-S1004 Нутромер микрометрический
трехточечный pistolного типа 50-100 мм,
0.001 мм, (с установочным кольцом), набор

Код: 28512

2 001 989 Т с НДС (за 1 шт.)

Бренд: INSIZE



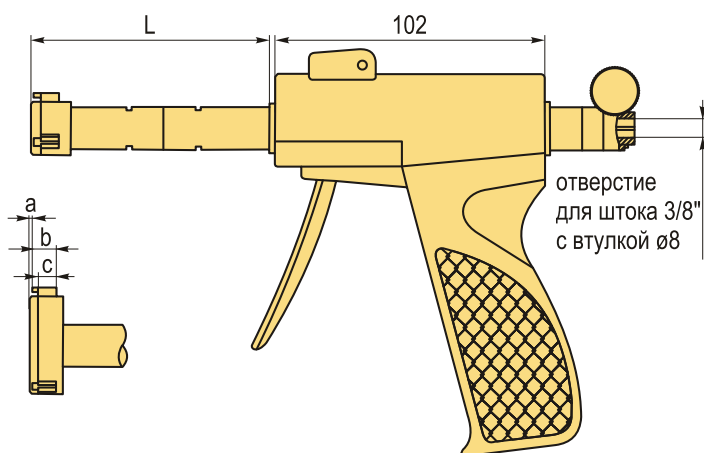
ОПИСАНИЕ

Нутромер цифровой pistolного типа (штíхмас) электронный 3-точечный. Инструмент для определения внутренних линейных размеров деталей и их поверхностей. Диапазон 50-100 мм.

Инструмент для определения внутренних линейных размеров деталей и их поверхностей.

- Ключи.
- Инструкция.

Внимание! Индикатор не входит в комплект поставки, приобретается отдельно. Серия: 2108-101F (шаг 0.001 мм/0.00005").



ТЕХНИЧЕСКИЕ ХАРАКТЕРИСТИКИ

Бренд:	INSIZE
a:	0.5 мм
b:	17.5 мм
c:	14.5 мм
Длина, L:	112 мм

Особенности:

Повышенная точность (ПТ)
Тверд. наконечник

Способ измерения: Трехточечный

Установочное кольцо (в комплекте): 62 мм
87 мм

Установочный удлинитель (в комплекте): 150 мм

Способ отсчета: Цифровой

Вид мерителя: Нутромер трехточечный pistolетного типа

Госреестр СИ: Внесен

Поверка: не включена

Диапазон измерений: 50-63 мм
50-100 мм
62-75 мм
75-88 мм
87-100 мм

Точность: 0.005 мм

Шаг: 0.001 мм

Тип: С

Вес: 7.803 кг

Габариты (длина/ширина/высота): 52x33x13 см

Вес: 7.803 кг

