



2124-S504 Нутромер микрометрический
трехточечный pistolетного типа 20-50 мм, 0.001
мм, (с установочным кольцом), набор

Код: 28511

1 598 602 Т с НДС (за 1шт.)

Бренд: INSIZE



ОПИСАНИЕ

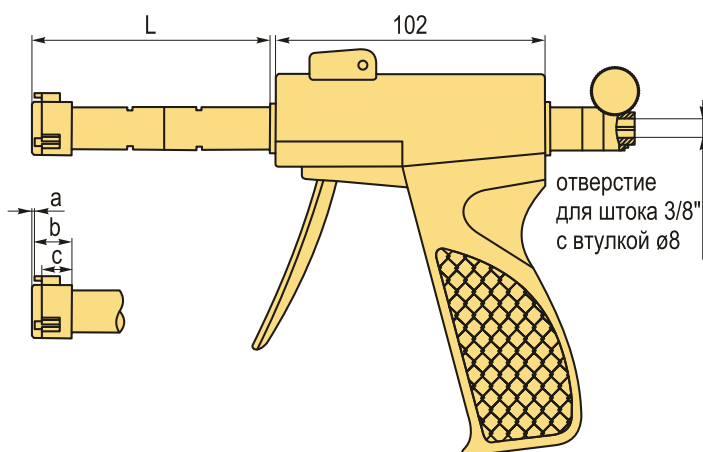
Нутромер цифровой pistolетного типа (штíхмас) электронный 3-точечный. Инструмент для определения внутренних линейных размеров деталей и их поверхностей. Диапазон 20-50 мм.

Инструмент для определения внутренних линейных размеров деталей и их поверхностей.

- Ключи.
- Инструкция.

Внимание! Индикатор не входит в комплект поставки, приобретается отдельно. Серия: 2108-101F (шаг 0.001 мм/0.00005").

Диапазон, мм	Точность, мм
20-25, 25-30, 30-40	0.004
40-50	0.005



ТЕХНИЧЕСКИЕ ХАРАКТЕРИСТИКИ

Бренд:

INSIZE

Особенности:

Набор
Повышенная точность (ПТ)
Тверд. наконечник

Способ измерения:

Трехточечный

Установочное кольцо (в комплекте):	25 мм 40 мм
Установочный удлинитель (в комплекте):	150 мм
Способ отсчета:	Цифровой
Вид мерителя:	Нутромер трехточечный pistolетного типа
Госреестр СИ:	Внесен
Поверка:	не включена
Диапазон измерений:	20-25 мм 20-50 мм 25-30 мм 30-40 мм 40-50 мм
Точность:	0.004 мм
Шаг:	0.001 мм
Тип:	В
Вес:	5.386 кг
Габариты (длина/ширина/высота):	52x35x13 см
Вес:	5.386 кг

