



**2124-S202 Нутромер микрометрический
трехточечный pistolного типа 12-20 мм, 0.001
мм, (с установочным кольцом), набор**

Код: 28510

665 474 Т с НДС (за 1 шт.)

Бренд: INSIZE



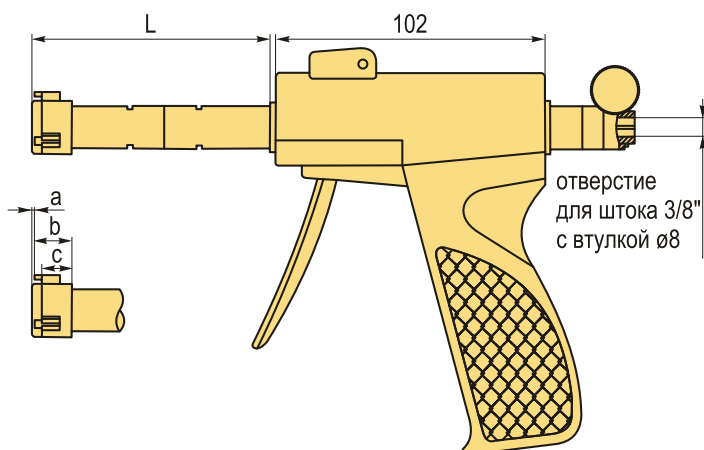
ОПИСАНИЕ

Нутромер цифровой pistolного типа (штíхмас) электронный 3-точечный. Инструмент для определения внутренних линейных размеров деталей и их поверхностей. Диапазон 12-20 мм.

Инструмент для определения внутренних линейных размеров деталей и их поверхностей.

- Ключи.
- Инструкция.

Внимание! Индикатор не входит в комплект поставки, приобретается отдельно. Серия: 2108-101F (0.001 мм/0.00005").



ТЕХНИЧЕСКИЕ ХАРАКТЕРИСТИКИ

Бренд:	INSIZE
a:	0.5 мм
b:	6 мм
c:	4.5 мм
Длина, L:	65 мм
Особенности:	Повышенная точность (ПТ) Тверд. наконечник

Способ измерения:	Трехточечный
Установочное кольцо (в комплекте):	16 мм
Установочный удлинитель (в комплекте):	150 мм
Способ отсчета:	Цифровой
Вид мерителя:	Нутромер трехточечный pistolетного типа
Госреестр СИ:	Внесен
Поверка:	не включена
Диапазон измерений:	12-20 мм
Точность:	0.004 мм
Шаг:	0.001 мм
Тип:	В
Вес:	3.724 кг
Габариты (длина/ширина/высота):	41x30x13 см
Вес:	3.724 кг

