



2124-S123 Нутромер микрометрический
трехточечный пистолетного типа 6-12 мм, 0.001
мм, (с установочным кольцом), набор

Код: 28509

888 939 Т с НДС (за 1 шт.)

Бренд: INSIZE



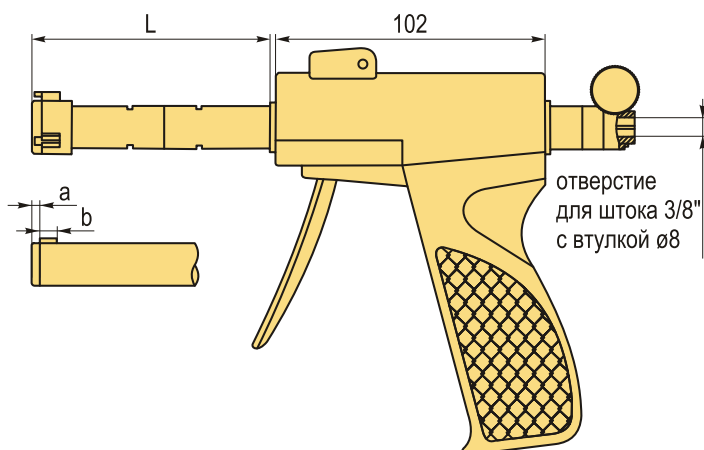
ОПИСАНИЕ

Нутромер цифровой пистолетного типа (штíхмас) электронный 3-точечный. Инструмент для определения внутренних линейных размеров деталей и их поверхностей. Диапазон 6-12 мм.

Инструмент для определения внутренних линейных размеров деталей и их поверхностей.

- Ключи.
- Инструкция.

Внимание! Индикатор не входит в комплект поставки, приобретается отдельно. Серия: 2108-101F (0.001 мм/0.00005").



ТЕХНИЧЕСКИЕ ХАРАКТЕРИСТИКИ

Бренд:	INSIZE
a:	1.5 мм
b:	2.5 мм
Длина, L:	50 мм
Особенности:	Повышенная точность (ПТ)
Способ измерения:	Трехточечный

Установочное кольцо (в комплекте):	10 мм 6 мм 8 мм
Установочный удлинитель (в комплекте):	100 мм
Способ отсчета:	Цифровой
Вид мерителя:	Нутромер трехточечный pistolетного типа
Госреестр СИ:	Внесен
Поверка:	не включена
Диапазон измерений:	6-8 мм 6-12 мм 8-10 мм 10-12 мм
Точность:	0.004 мм
Шаг:	0.001 мм
Тип:	A
Вес:	2.502 кг
Габариты (длина/ширина/высота):	41x30x13 см
Вес:	2.502 кг

