



**2124-25 Нутромер микрометрический  
трехточечный пистолетного типа 20-25 мм, 0.001  
мм, (с установочным кольцом)**

Код: 28507

**429 771 ₸** с НДС (за 1 шт.)

Бренд: INSIZE



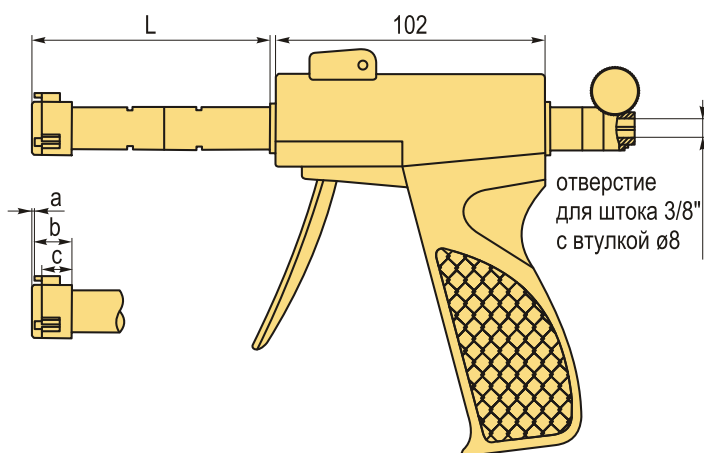
## ОПИСАНИЕ

Нутромер цифровой пистолетного типа (штíхмас) электронный 3-точечный. Инструмент для определения внутренних линейных размеров деталей и их поверхностей. Диапазон 20-25 мм.

Инструмент для определения внутренних линейных размеров деталей и их поверхностей.

- Ключи.
- Инструкция.

**Внимание!** Индикатор не входит в комплект поставки, приобретается отдельно. Серия: 2108-101F (шаг 0.001 мм/0.00005").



## ТЕХНИЧЕСКИЕ ХАРАКТЕРИСТИКИ

Бренд:	INSIZE
a:	0.5 мм
b:	8 мм
c:	6 мм
Длина, L:	91 мм

Особенности:

Повышенная точность (ПТ)  
Тверд. наконечник

Способ измерения: Трехточечный

Установочное кольцо (в комплекте): 25 мм

Установочный удлинитель (в комплекте): 150 мм

Способ отсчета: Цифровой

Вид мерителя: Нутромер трехточечный pistolетного типа

Госреестр СИ: Внесен

Поверка: не включена

Диапазон измерений: 20-25 мм

Точность: 0.004 мм

Шаг: 0.001 мм

Тип: В

Вес: 2.734 кг

Габариты (длина/ширина/высота): 41x30x13 см

Вес: 2.734 кг

