



**2124-20 Нутромер микрометрический
трехточечный пистолетного типа 16-20 мм, 0.001
мм, (с установочным кольцом)**

Код: 28506

404 033 Т с НДС (за 1 шт.)

Бренд: INSIZE



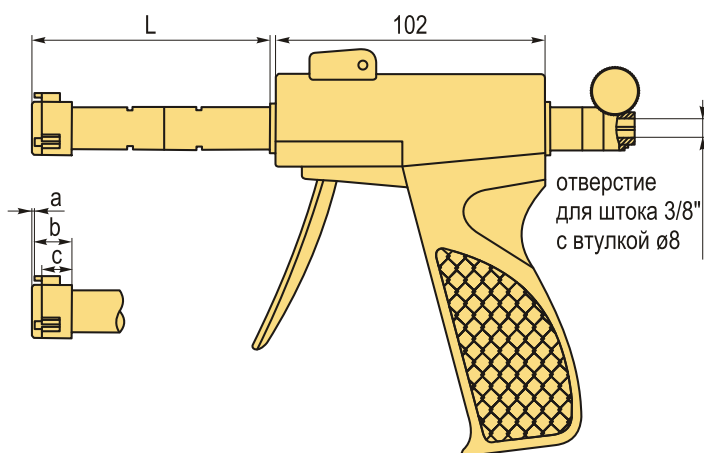
ОПИСАНИЕ

Нутромер цифровой пистолетного типа (штíхмас) электронный 3-точечный. Инструмент для определения внутренних линейных размеров деталей и их поверхностей. Диапазон 16-20 мм.

Инструмент для определения внутренних линейных размеров деталей и их поверхностей.

- Ключи.
- Инструкция.

Внимание! Индикатор не входит в комплект поставки, приобретается отдельно. Серия: 2108-101F (шаг 0.001 мм/0.00005").



ТЕХНИЧЕСКИЕ ХАРАКТЕРИСТИКИ

| | |
|-----------|--------|
| Бренд: | INSIZE |
| a: | 0.5 мм |
| b: | 6 мм |
| c: | 4.5 мм |
| Длина, L: | 65 мм |

Особенности:

Повышенная точность (ПТ)
Тверд. наконечник

| | |
|--|---|
| Способ измерения: | Трехточечный |
| Установочное кольцо (в комплекте): | 16 мм |
| Установочный удлинитель (в комплекте): | 150 мм |
| Способ отсчета: | Цифровой |
| Вид мерителя: | Нутромер трехточечный pistolетного типа |
| Госреестр СИ: | Внесен |
| Поверка: | не включена |
| Диапазон измерений: | 16-20 мм |
| Точность: | 0.004 мм |
| Шаг: | 0.001 мм |
| Тип: | В |
| Вес: | 2.702 кг |
| Габариты (длина/ширина/высота): | 41x30x13 см |
| Вес: | 2.702 кг |

