



**2124-16 Нутромер микрометрический
трехточечный пистолетного типа 12-16 мм, 0.001
мм, (с установочным кольцом)**

Код: 28505

382 399 Т с НДС (за 1 шт.)

Бренд: INSIZE



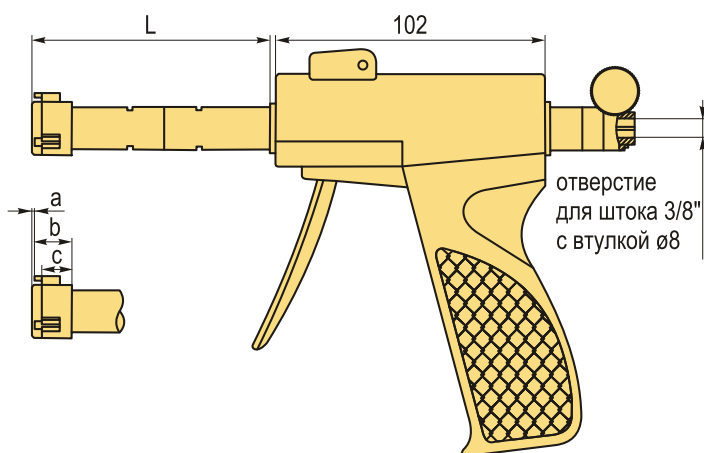
ОПИСАНИЕ

Нутромер цифровой пистолетного типа (штíхмас) электронный 3-точечный. Инструмент для определения внутренних линейных размеров деталей и их поверхностей. Диапазон 12-16 мм.

Инструмент для определения внутренних линейных размеров деталей и их поверхностей.

- Ключи.
- Инструкция.

Внимание! Индикатор не входит в комплект поставки, приобретается отдельно. Серия: 2108-101F (шаг 0.001 мм/0.00005").



ТЕХНИЧЕСКИЕ ХАРАКТЕРИСТИКИ

Бренд:	INSIZE
a:	0.5 мм
b:	6 мм
c:	4.5 мм
Длина, L:	65 мм

Особенности:

Повышенная точность (ПТ)
Тверд. наконечник

Способ измерения: Трехточечный

Установочное кольцо (в комплекте): 16 мм

Установочный удлинитель (в комплекте): 150 мм

Способ отсчета: Цифровой

Вид мерителя: Нутромер трехточечный pistolетного типа

Госреестр СИ: Внесен

Поверка: не включена

Диапазон измерений: 12-16 мм

Точность: 0.004 мм

Шаг: 0.001 мм

Тип: В

Вес: 2.700 кг

Габариты (длина/ширина/высота): 41x30x13 см

Вес: 2.700 кг

