



3221-200 Нутромер трубчатый 50-200 мм, 0.01 мм

Код: 28500

155 097 Т с НДС (за 1 шт.)

Бренд: INSIZE



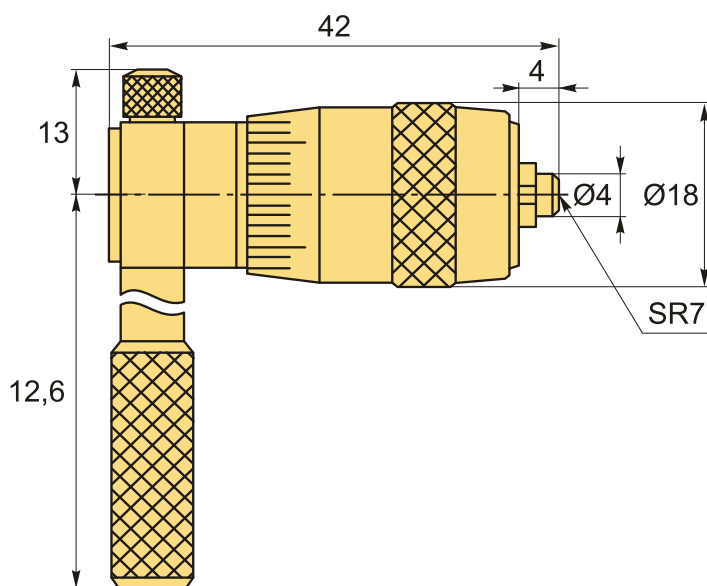
ОПИСАНИЕ

Нутромер трубчатый микрометрический (микрометр для труб). Диапазон **50-200** мм. Шаг микрометрической головки 13 мм.

6 установочных удлинителей по 1 шт: 31,5 мм, 56,6 мм, 82 мм, 106,5 мм, 131,5 мм, 156 мм.

Инструмент для определения внутренних линейных размеров деталей и их поверхностей.

- Инструкция.
- Цена деления: 0.01 мм.
- Погрешность: $(6+L/50)\mu\text{m}$
L= максимальная длина измерений (мм)



ТЕХНИЧЕСКИЕ ХАРАКТЕРИСТИКИ

Бренд: INSIZE

Способ отсчета: Механический

Вид мерителя: Трубчатый нутромер

Госреестр СИ: Внесен

Поверка: не включена

Диапазон измерений: 50-200 мм

Шаг: 0.01 мм

Вес: 0.886 кг

Габариты (длина/ширина/высота): 34x20x5 см

Вес: 0.886 кг

