



3221-50 Нутромер трубчатый 25-50 мм, 0.01 мм

Код: 28499

118 946 Т с НДС (за 1 шт.)

Бренд: INSIZE



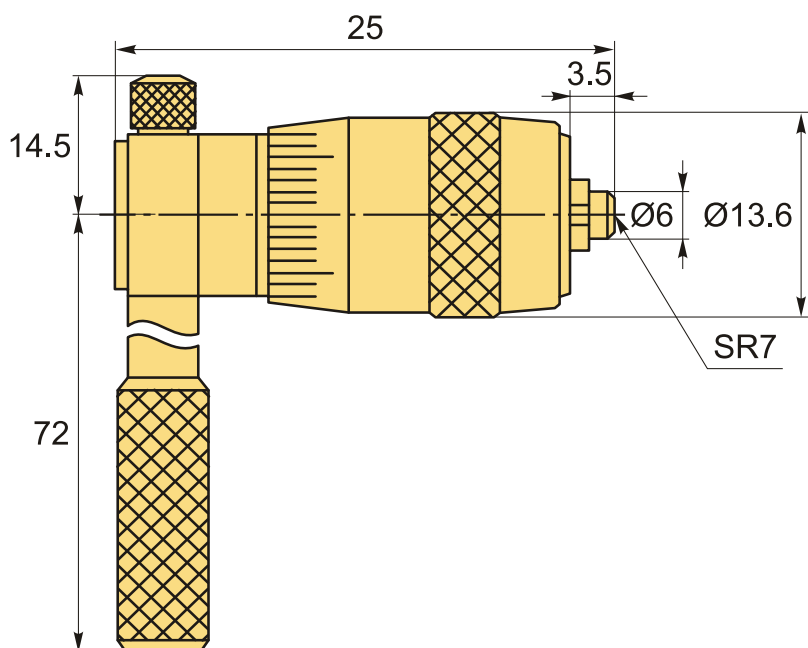
ОПИСАНИЕ

Нутромер трубчатый микрометрический (микрометр для труб). Диапазон **25-50** мм. Шаг микрометрической головки 7 мм.

2 установочных удлинителя по 1 шт: 9.7 мм, 15.8 мм.

Инструмент для определения внутренних линейных размеров деталей и их поверхностей.

- Инструкция.
- Цена деления: 0.01 мм.
- Погрешность: $(6+L/50)$ мкм
L= максимальная длина измерений (мм)



ТЕХНИЧЕСКИЕ ХАРАКТЕРИСТИКИ

Бренд:

INSIZE

Способ отсчета:

Механический

Вид мерителя:

Трубчатый нутромер

Госреестр СИ: Внесен

Поверка: не включена

Диапазон измерений: 25-50 мм

Шаг: 0.01 мм

Вес: 0.181 кг

Габариты (длина/ширина/высота): 17x10x4 см

Вес: 0.181 кг

