



**3520-30 Нутромер цифровой микрометрический
двухточечный 5-30 мм, 0.001 мм, (с
установочным кольцом)**

Код: 28496

206 670 Т с НДС (за 1 шт.)

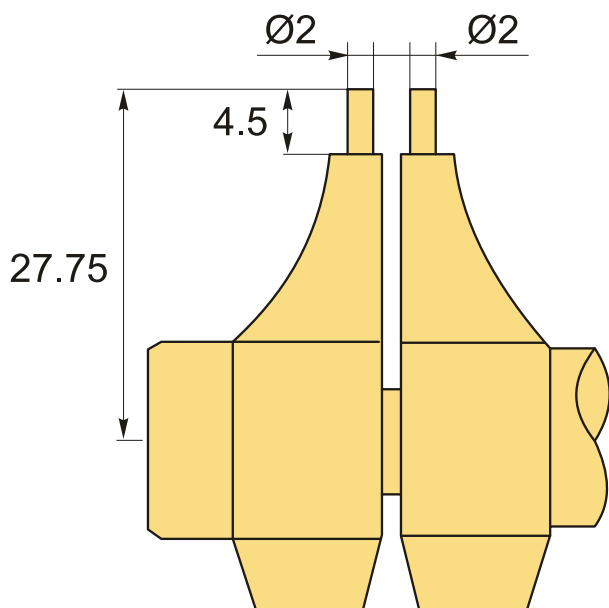
Бренд: INSIZE



ОПИСАНИЕ

Микрометрический нутромер (штихмас) цифровой двухточечный с боковыми губками. Микрометр-нутромер для определения внутренних линейных размеров деталей и их поверхностей. Диапазон **5-30 мм / 0.2-1.2"**.

- Функции кнопок: вкл/выкл, установка, мм/дюйм, ABS/INC.
- Вывод данных.
- Автоматическое отключение.
- Храповый механизм.
- Твердосплавные измерительные поверхности.
- Инструкция.



ТЕХНИЧЕСКИЕ ХАРАКТЕРИСТИКИ

Бренд:

INSIZE

Особенности:

Вывод данных
Повышенная точность (ПТ)
С боковыми губками
Тверд. наконечник

Способ измерения:

Двухточечный

Установочное кольцо (в комплекте): 5 мм

Способ отсчета: Цифровой

Вид мерителя: Двухточечный микрометрический НМТ и НМЦ

Госреестр СИ: Внесен

Поверка: не включена

Диапазон измерений: 5-30 мм

Точность: 0.005 мм

Шаг: 0.001 мм

Шаг: 0.00005 дюймы

Тип: А

Вес: 0.632 кг

Габариты (длина/ширина/высота): 23x13x5 см

Вес: 0.632 кг

