

1534-200 Штангенциркуль цифровой ШЦЦ-1 0-200 мм, 0.01 мм, губки 50 мм

Код: 28446

277 598 Т с НДС (за 1 шт.)

Бренд: INSIZE



ОПИСАНИЕ

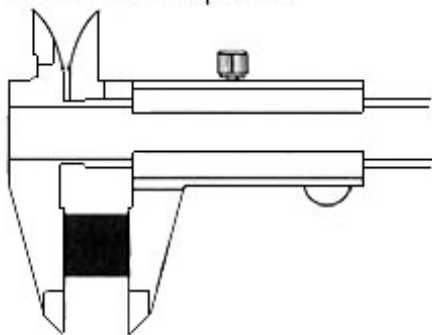
Электронный штангенциркуль с ЖК-дисплеем с позиционирующими поверхностями. Диапазон измерений 0-200 мм / 0-8".

Электронный штангенциркуль с ЖК-дисплеем. Нижние зажимные губки имеют поверхности для быстрого измерения внутренних диаметров, пазов в труднодоступных местах. В инструмент встроен глубиномер для измерения глубин, уступов, глухих отверстий и канавок.

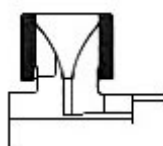
- Кнопки: обнуление, включить/выключить, мм/дюйм, предустановка (+,-).
- Автоматическое отключение питания, передвиньте цифровой блок, чтобы включить питание.
- Элемент питания CR2032
- Вывод данных
- Изготовлено из нержавеющей стали.

Комплектация: штангенциркуль, батарейка CR2032, инструкция (на английском языке), пластиковый чехол.

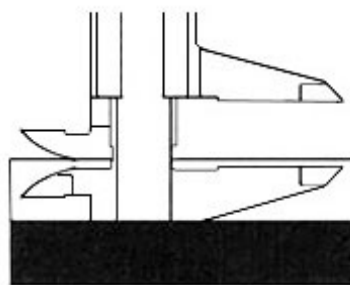
Внешнее измерение



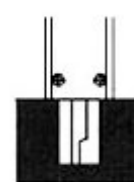
Внутреннее измерение



Измерение ступени



Измерение глубины



ТЕХНИЧЕСКИЕ ХАРАКТЕРИСТИКИ

Бренд:

INSIZE

Особенности штангенциркуля:

Вывод данных
С глубиномером

Питание:

CR2032

Ширина штанги:

16

Вылет губок:

50 мм

Вид мерителя:

Специальный штангенциркуль

Госреестр СИ:

Внесен

Поверка:

не включена

Диапазон измерений:

0-200 мм

Точность:

0.03 мм

Шаг:

0.01 мм

Шаг:

0.0005 дюймы

Вес:

0.750 кг

Вес:

0.750 кг

