



**CSZR H26-19.6 цанга протившпинделя круг**

Код: 28418

**85 720 Т** с НДС (за 1 шт.)

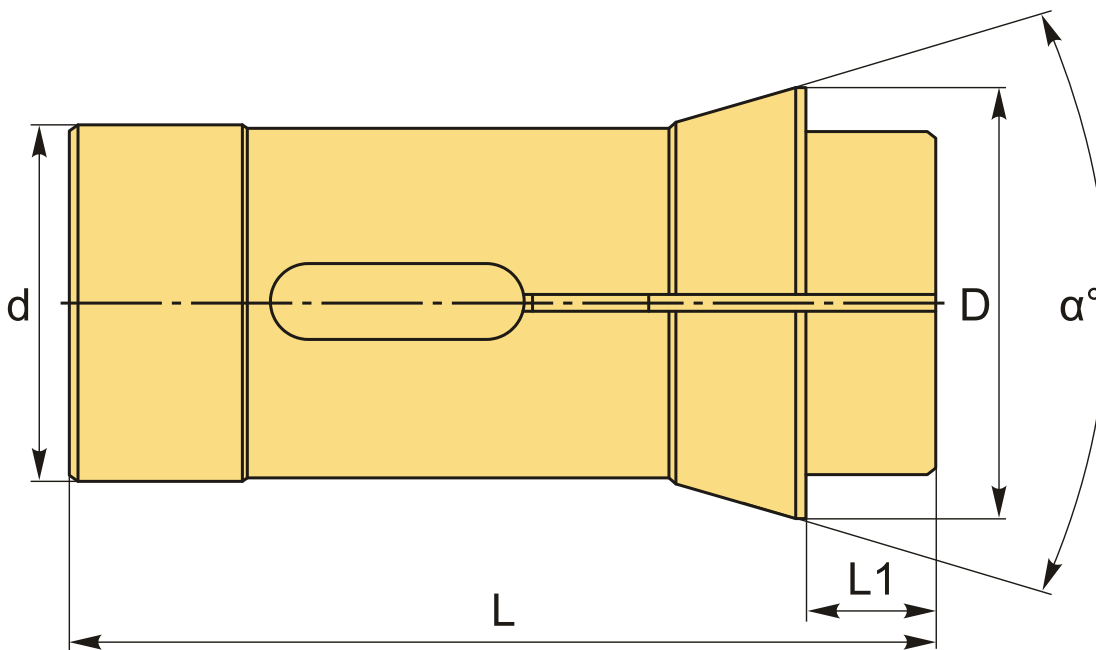
Бренд: CNCM



**ОПИСАНИЕ**

Для зажима круглого прутка Ø **19.6** мм. D цанги **40** мм, L **90** мм, хвостовик d **33** мм. Цанга главного шпинделя для автоматов продольного точения.

Стальная цанга для шпиндельных бабок, легированная. Подающая (зажимная) цанга используется в АПТ (станках швейцарского типа, swiss), для закрепления заготовок круглого сечения.



**ТЕХНИЧЕСКИЕ ХАРАКТЕРИСТИКИ**

Бренд:	CNCM
Вылет цанги, L1:	22 мм
Серия:	Цанги главного шпинделя
D:	40 мм
d:	33 мм

L: 90 мм

Форма зажима: Круг

Размер прутка: 19.6 мм

Погрешность: 0/-0.02 мм

а: 32 °

Вес: 0.258 кг

Вес: 0.258 кг

