



**CSZR H26-16.3 цанга протившпинделя круг**

Код: 28400

**85 720 Т** с НДС (за 1 шт.)

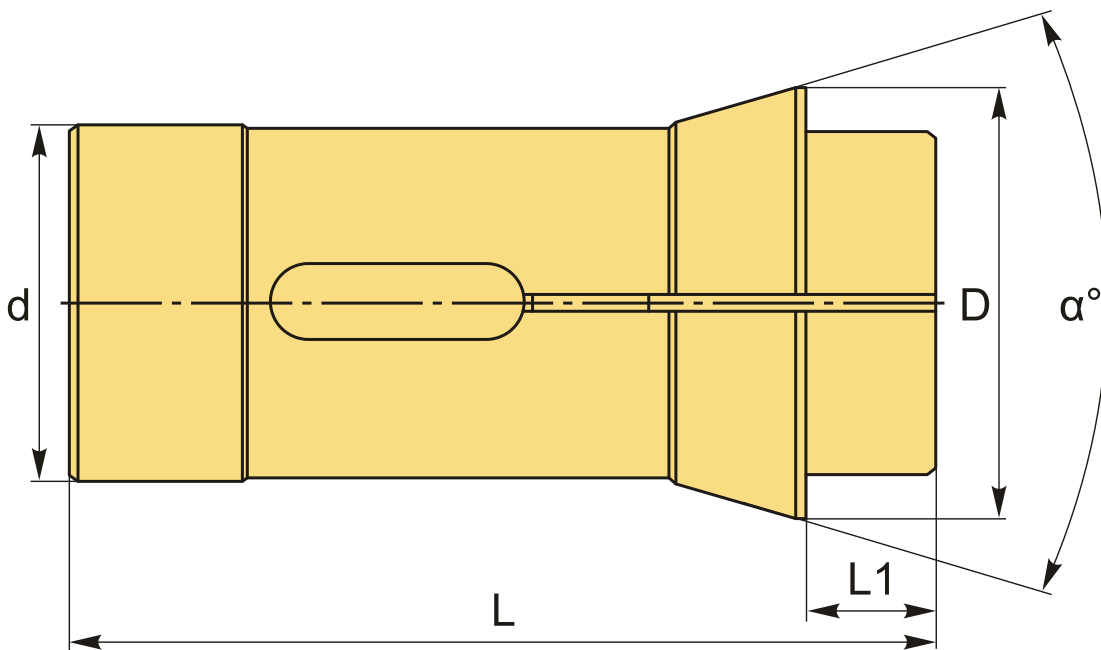
Бренд: CNCM



**ОПИСАНИЕ**

Для зажима круглого прутка  $\varnothing$  **16.3** мм. D цанги **40** мм, L **90** мм, хвостовик d **33** мм. Цанга главного шпинделя для автоматов продольного точения.

Стальная цанга для шпиндельных бабок, легированная. Подающая (зажимная) цанга используется в АПТ (станках швейцарского типа, swiss), для закрепления заготовок круглого сечения.



**ТЕХНИЧЕСКИЕ ХАРАКТЕРИСТИКИ**

Бренд:	CNCM
Вылет цанги, L1:	22 мм
Серия:	Цанги главного шпинделя
D:	40 мм
d:	33 мм

L:	90 мм
Форма зажима:	Круг
Размер прутка:	16.3 мм
Погрешность:	0/-0.02 мм
а:	32 °
Вес:	0.258 кг
Вес:	0.258 кг

