



CSZR H26-12.1 цанга протившпинделя круг

Код: 28382

76 228 Т с НДС (за 1 шт.)

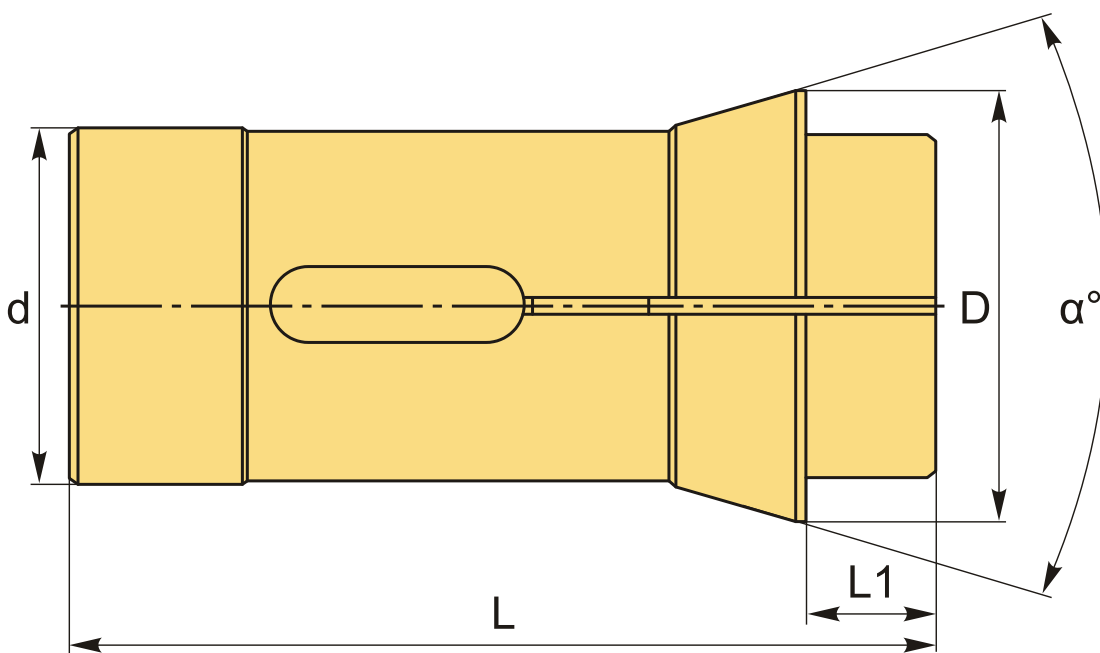
Бренд: CNCM



ОПИСАНИЕ

Для зажима круглого прутка \varnothing **12.1** мм. D цанги **40** мм, L **90** мм, хвостовик d **33** мм. Цанга главного шпинделя для автоматов продольного точения.

Стальная цанга для шпиндельных бабок, легированная. Подающая (зажимная) цанга используется в АПТ (станках швейцарского типа, swiss), для закрепления заготовок круглого сечения.



ТЕХНИЧЕСКИЕ ХАРАКТЕРИСТИКИ

Бренд:	CNCM
Вылет цанги, L1:	22 мм
Серия:	Цанги главного шпинделя
D:	40 мм
d:	33 мм

L:	90 мм
Форма зажима:	Круг
Размер прутка:	12.1 мм
Погрешность:	0/-0.02 мм
а:	32 °
Вес:	0.258 кг
Вес:	0.258 кг

