



HANBS HB26 CCR-20.5 цанга шпинделя, под круг

Код: 28373

80 517 Т с НДС (за 1 шт.)

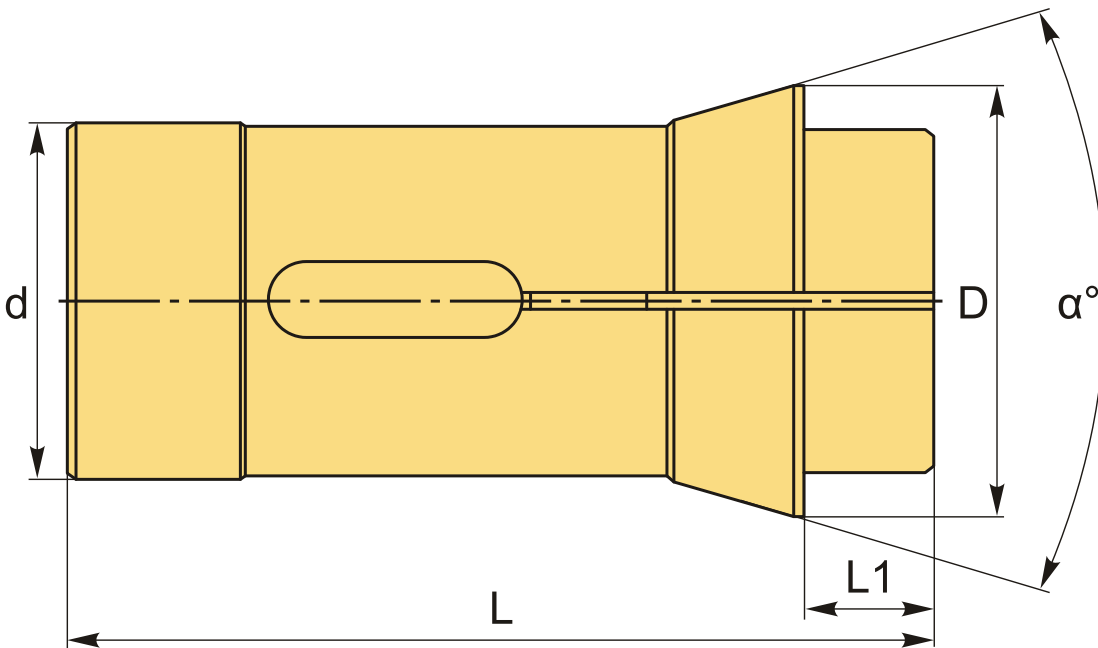
Бренд: CNCМ



ОПИСАНИЕ

Для зажима круглого прутка \varnothing **20.5** мм. D цанги **40** мм, L **80** мм, хвостовик d **33** мм. Цанга главного шпинделя для автоматов продольного точения.

Стальная цанга для шпиндельных бабок, легированная. Подающая (зажимная) цанга используется в АПТ (станках швейцарского типа, swiss), для закрепления заготовок круглого сечения.



ТЕХНИЧЕСКИЕ ХАРАКТЕРИСТИКИ

Бренд:	CNCM
Вылет цанги, L1:	12 мм
Серия:	Цанги главного шпинделя
D:	40 мм
d:	33 мм

L: 80 мм

Форма зажима: Круг

Размер прутка: 20.5 мм

Погрешность: 0/-0.02 мм

α: 32 °

Вес: 0.252 кг

Вес: 0.252 кг

